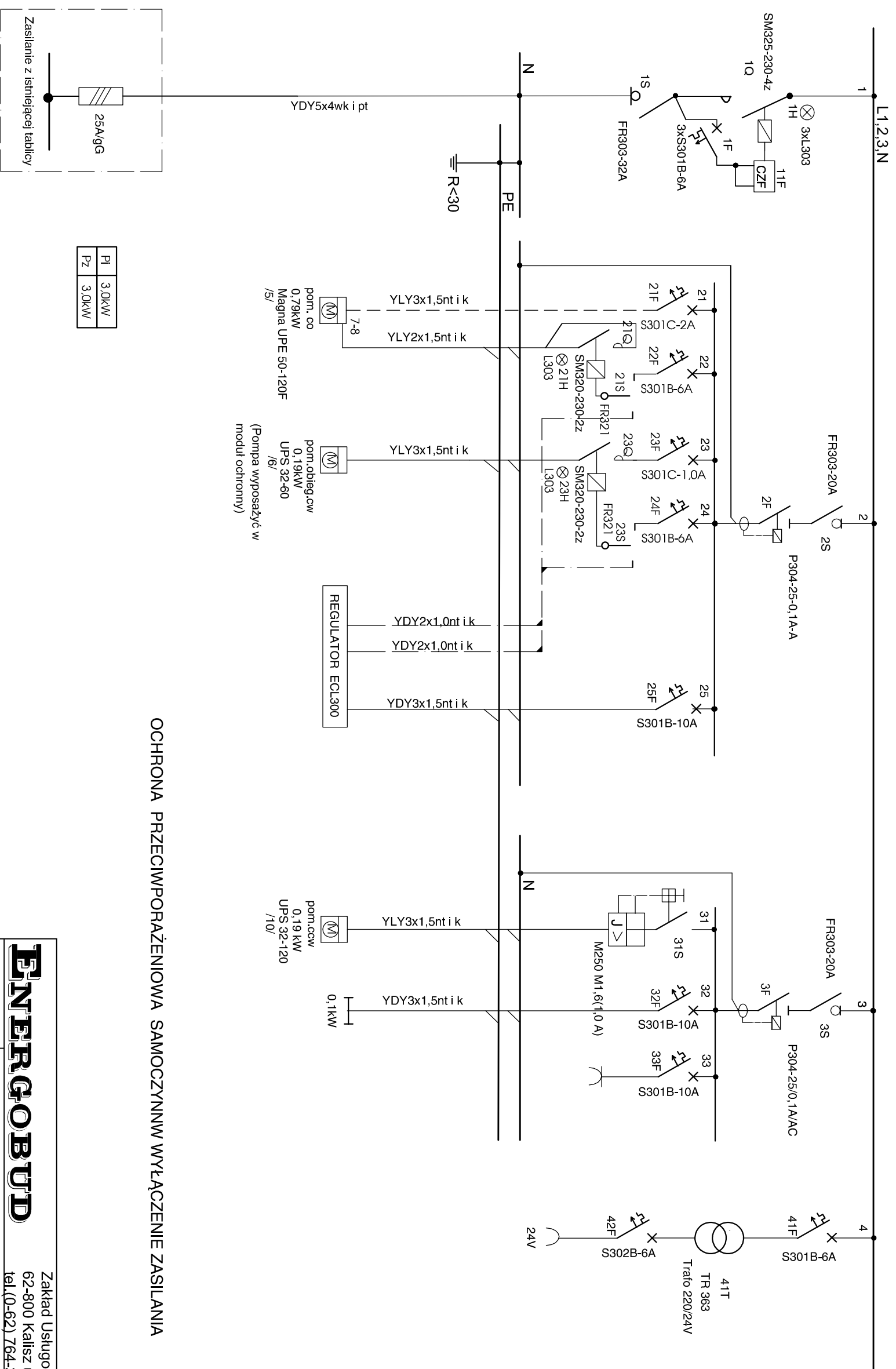


# TK-SCHEMAT



P1	3.0kW
P2	3.0kW

## OCRONA PRZECIWPORAŻENIOWA SAMOCZYNNW WYŁĄCZENIE ZASILANIA

**ENERGOBUD** Zakład Usługowo-Projektowy  
 62-800 Kalisz ul. Serbinowska 1a  
 tel.(0-62) 764-31-47

Zadanie	KOTŁOWNIA GRZEWCZA	PB
Przedmiot	BŁASZKI ul. Sportowa	11/10
Projektował	SCHEMAT TABLICZY "TK"	
Opracował	tech. M. Jędraszek	
	GT-8388/191/77	
		Skala
		Nr.rys.
		E-1