

LISTWY ZACISKOWE

LISTWY ZACISKOWE

GM COMPEX
WROCLAW

Investor : **Urząd Gminy i Miasto Błaszki**
Pl. Niepodległości 13
98-235 Błaszki

OBIEKT: **OCZYSZCZALNIA**
ŚCIEKÓW
BŁASZKI

PROJEKTOWAŁ: mgr inż. T. Borowik

Nr 6/83/MBPP

NAZWA RYSUNKU:

ROZDZIELNIA TECHNOLOGICZNA SA

NR RYSUNKU:

E-1.02

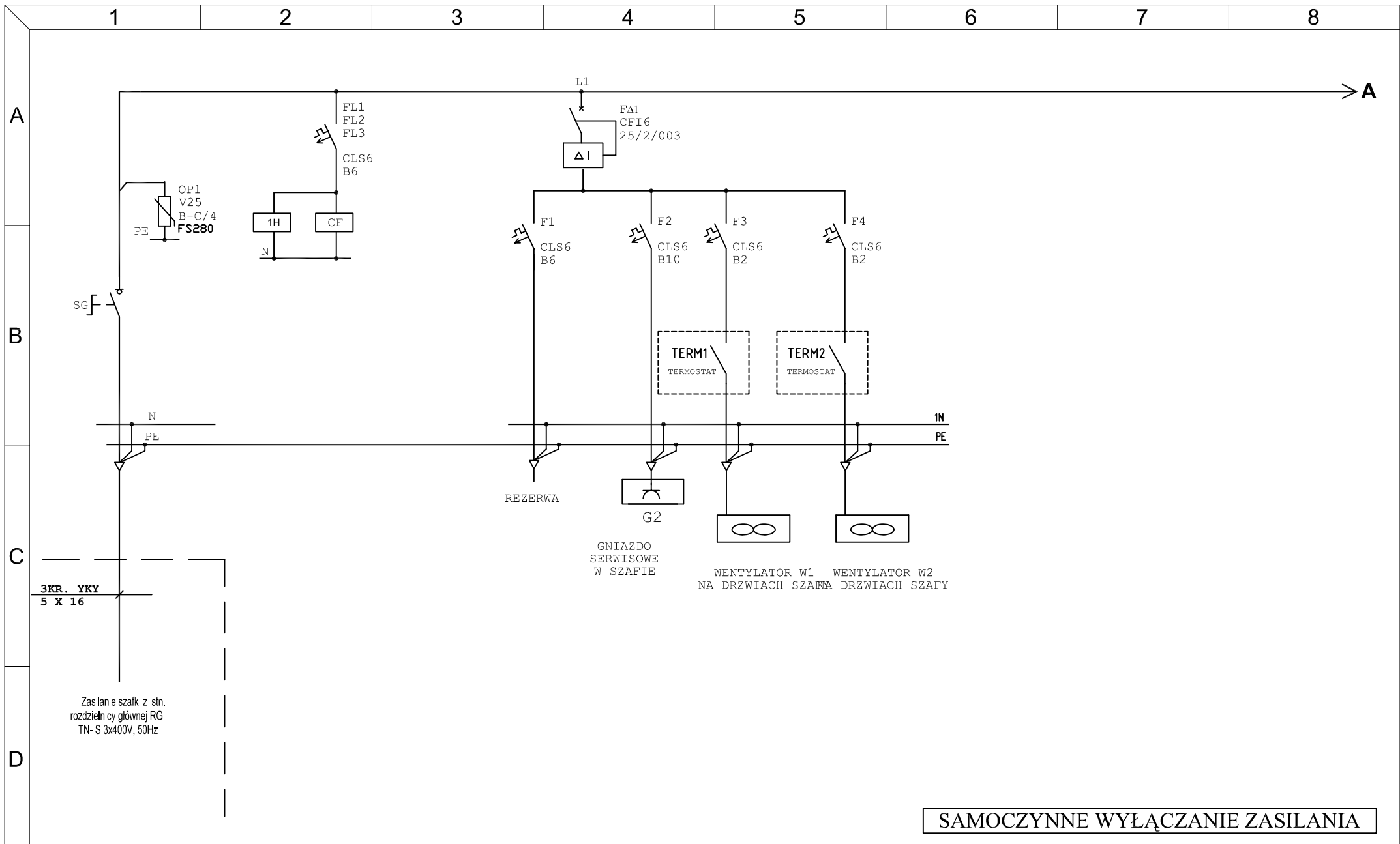
OPRACOWAŁ: inż. P. Kaczan

Rozmieszczenie elementów

DATA:

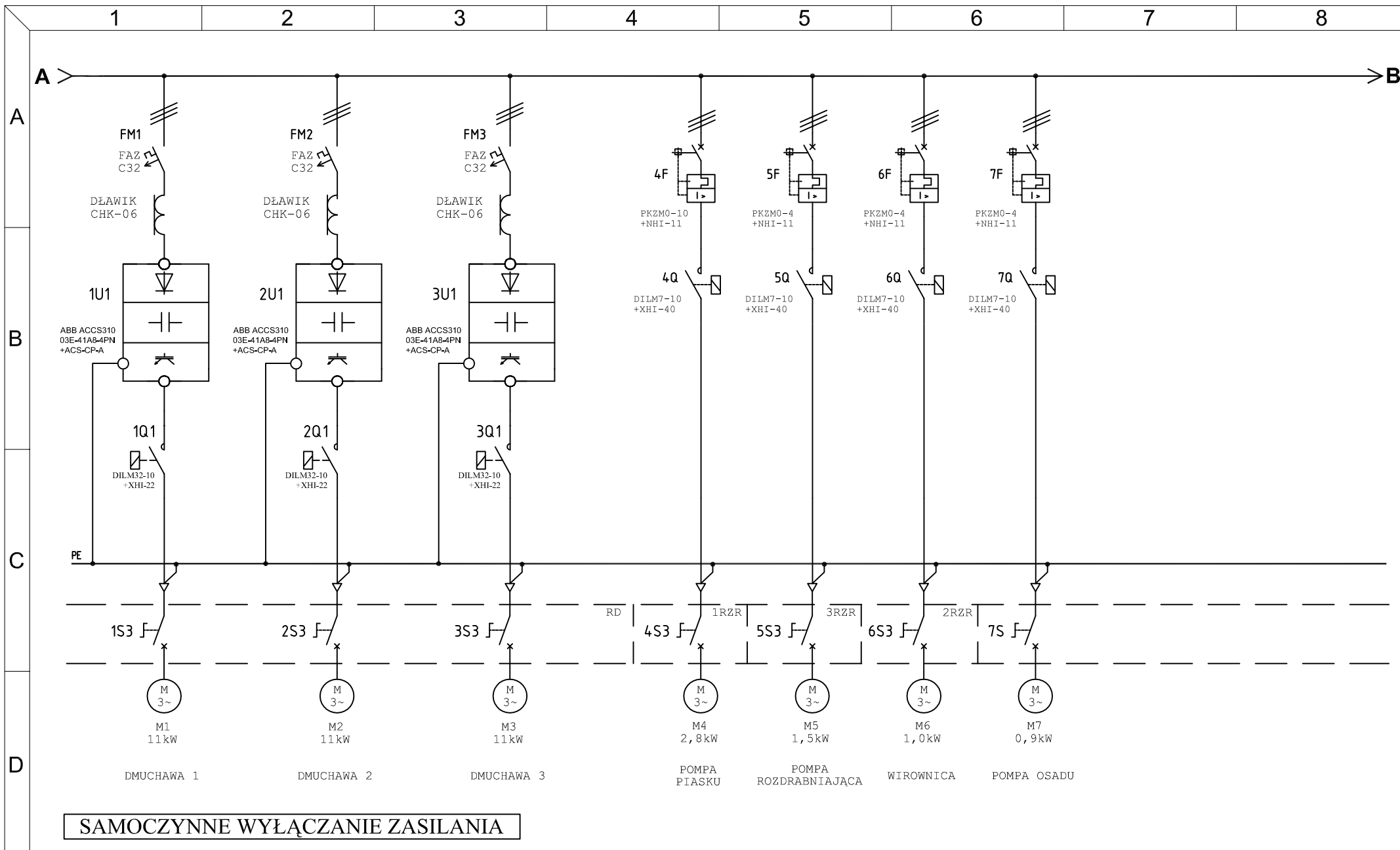
06.2013

SPRAWDZIŁ:

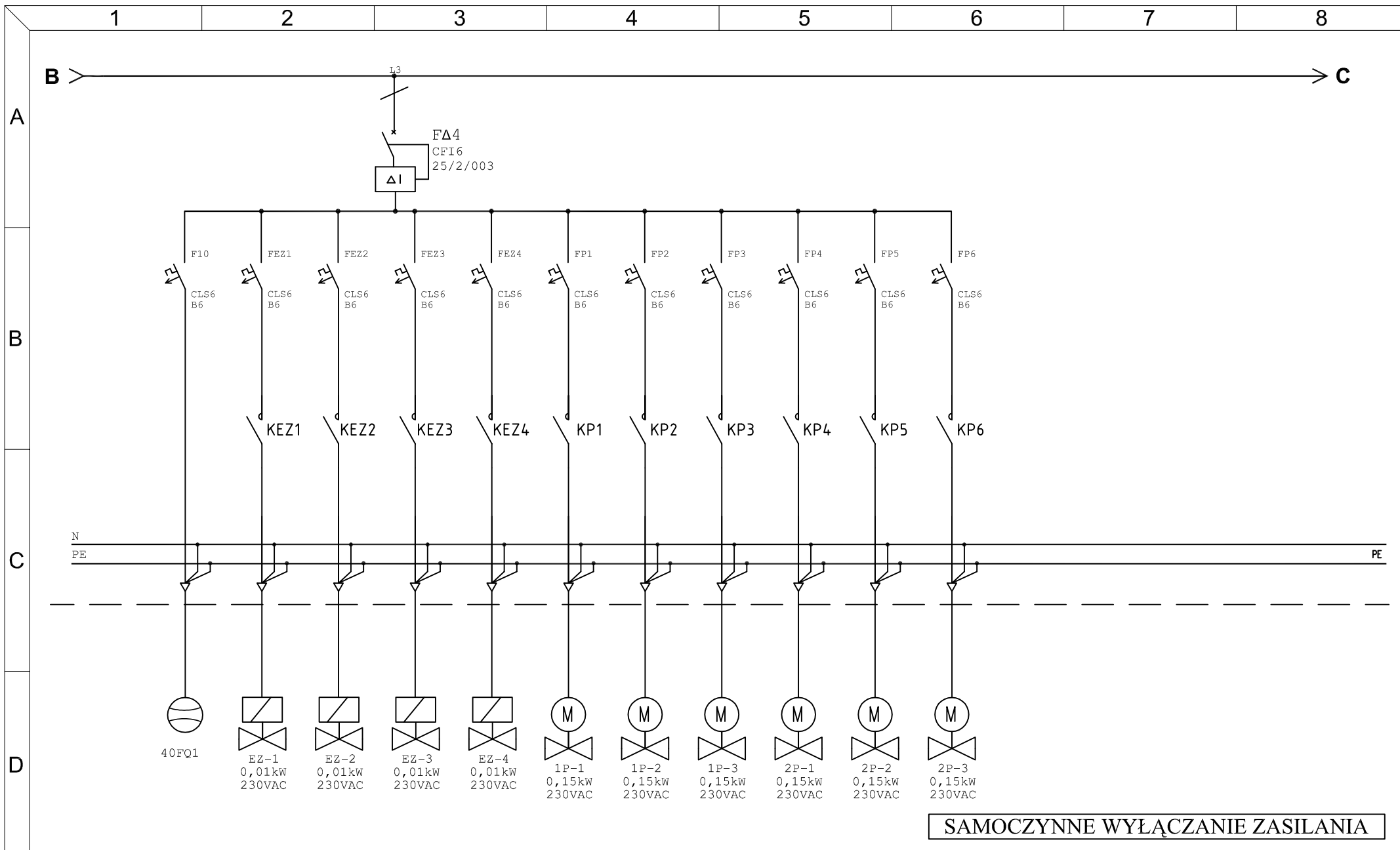


SAMOCZYNNNE WYŁĄCZANIE ZASILANIA

GM COMPLEX WROCLAW	Inwestor : Urząd Gminy i Miasta Błaszki Pl. Niepodległości 13 98-235 Błaszki	PROJEKTOWAŁ:	mgr inż. T. Borowik Nr 6/83/WBPP	OBIEKT: OCZYSZCZALNIA ŚCIEKÓW BŁASZKI	NAZWA RYSUNKU: ROZDZIELNIA TECHNOLOGICZNA SA Schemat jednobiegunowy cz.1	NR RYSUNKU: E-2.01
		OPRACOWAŁ:	inż. P. Kaczan			DATA: 06.2013
		SPRAWDZIŁ:				

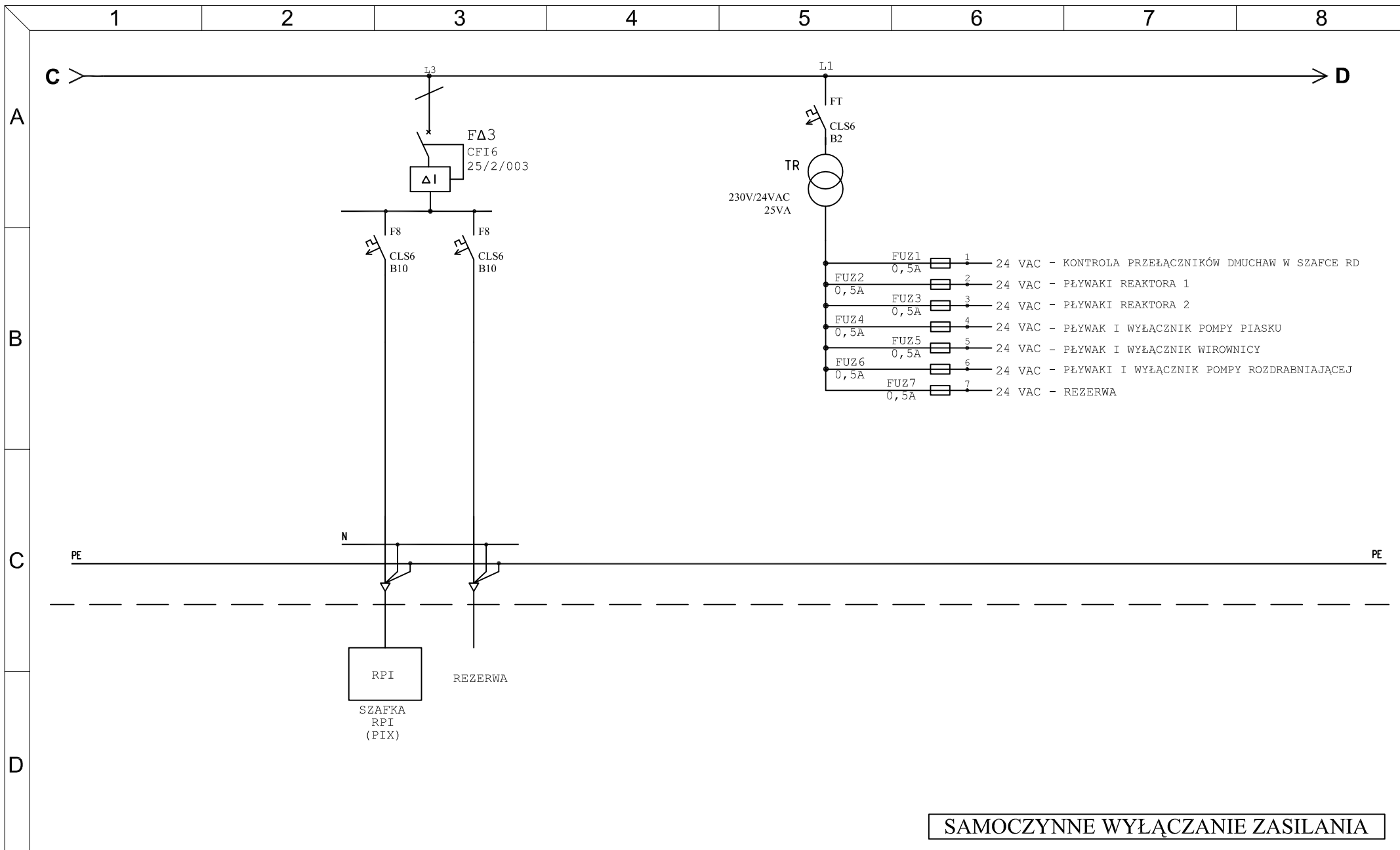


GM COMPLEX WROCLAW	Inwestor : Urząd Gminy i Miasta Błaszki Pl. Niepodległości 13 98-235 Błaszki	PROJEKTOWAŁ: mgr inż. T. Borowik Nr 6/83/WBPP	OBIEKT: OCZYSZCZALNIA ŚCIEKÓW BŁASZKI	NAZWA RYSUNKU: ROZDZIELNIA TECHNOLOGICZNA SA Schemat jednobiegunowy cz.2	NR RYSUNKU: E-2.02
		OPRACOWAŁ: inż. P. Kaczan			DATA: 06.2013
		SPRAWDZIŁ:			



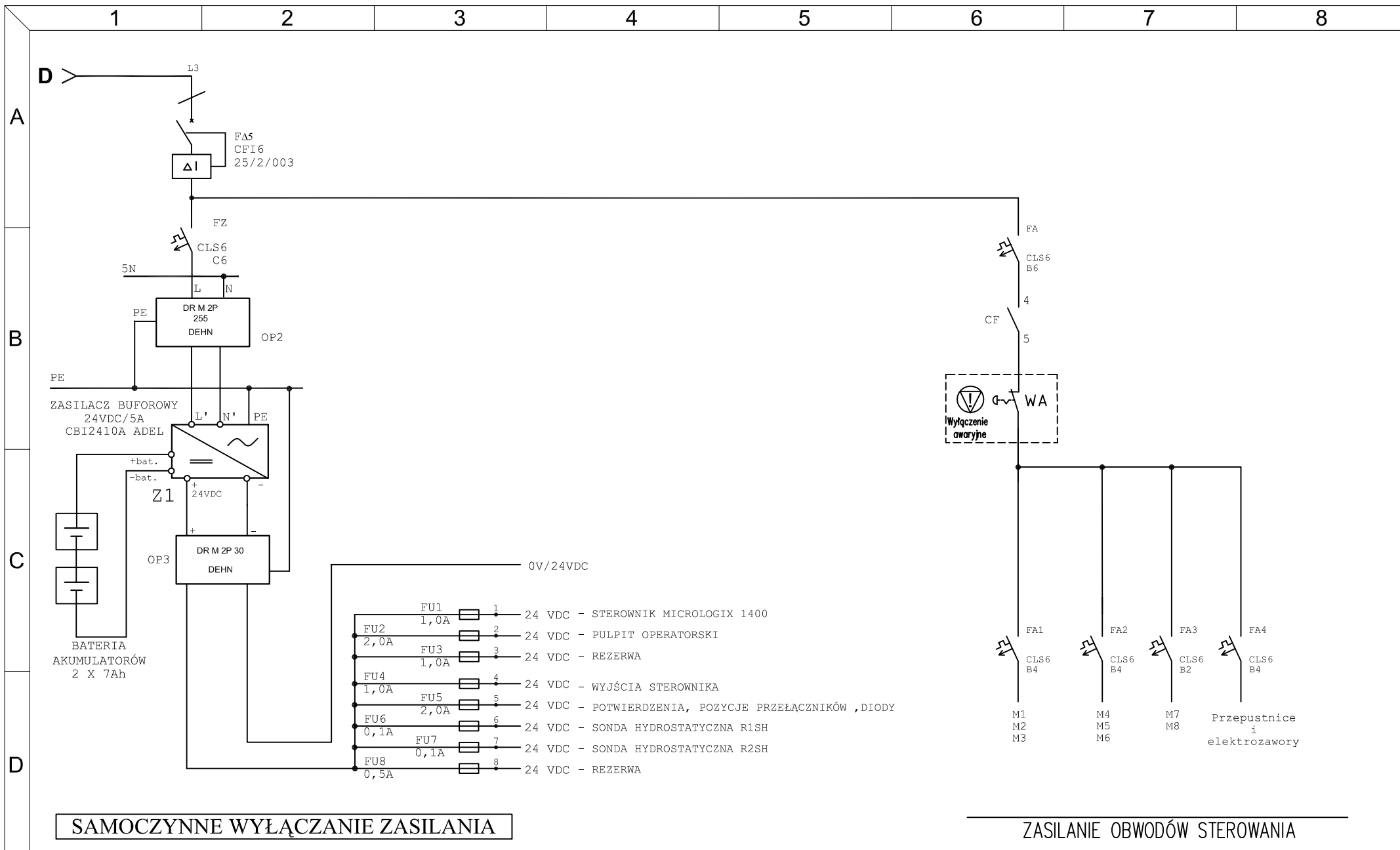
SAMOCZYNNNE WYŁĄCZANIE ZASILANIA

GM COMPLEX WROCLAW	Inwestor : Urząd Gminy i Miasta Błaszki Pl. Niepodległości 13 98-235 Błaszki	PROJEKTOWAŁ: mgr inż. T. Borowik Nr 6/83/WBPP	OBIEKT: OCZYSZCZALNIA ŚCIEKÓW BŁASZKI	NAZWA RYSUNKU: ROZDZIELNIA TECHNOLOGICZNA SA Schemat jednobiegunowy cz.3	NR RYSUNKU: E-2.03
		OPRACOWAŁ: inż. P. Kaczan			DATA: 06.2013
		SPRAWDZIŁ:			



SAMOCZYNNNE WYŁĄCZANIE ZASILANIA

GM COMPLEX WROCLAW	Inwestor : Urząd Gminy i Miasta Błaszki Pl. Niepodległości 13 98-235 Błaszki	PROJEKTOWAŁ: mgr inż. T. Borowik Nr 6/83/WBPP	OBIEKT: OCZYSZCZALNIA ŚCIEKÓW BŁASZKI	NAZWA RYSUNKU: ROZDZIELNIA TECHNOLOGICZNA SA Schemat jednobiegunowy cz.4	NR RYSUNKU: E-2.04
		OPRACOWAŁ: inż. P. Kaczan			DATA: 06.2013
		SPRAWDZIŁ:			



GM COMPLEX
WROCLAW

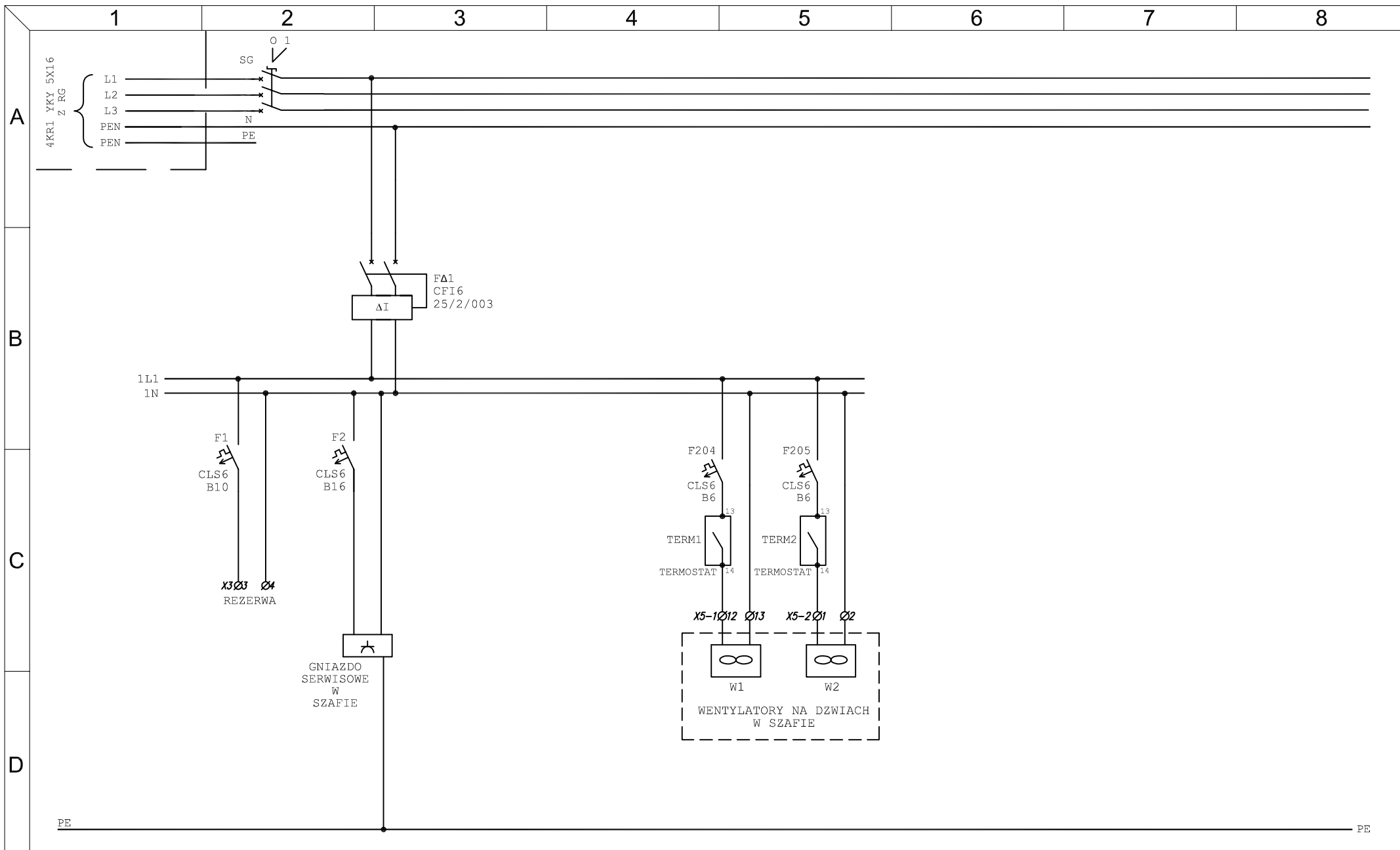
Inwestor :
Urząd Gminy
i Miasta Błaszki
Pl. Niepodległości 13
98-235 Błaszki

PROJEKTOWAŁ: mgr inż. T. Borowik
Nr 6/83/WBPP
OPRACOWAŁ: inż. P. Kaczan
SPRAWDZIŁ:

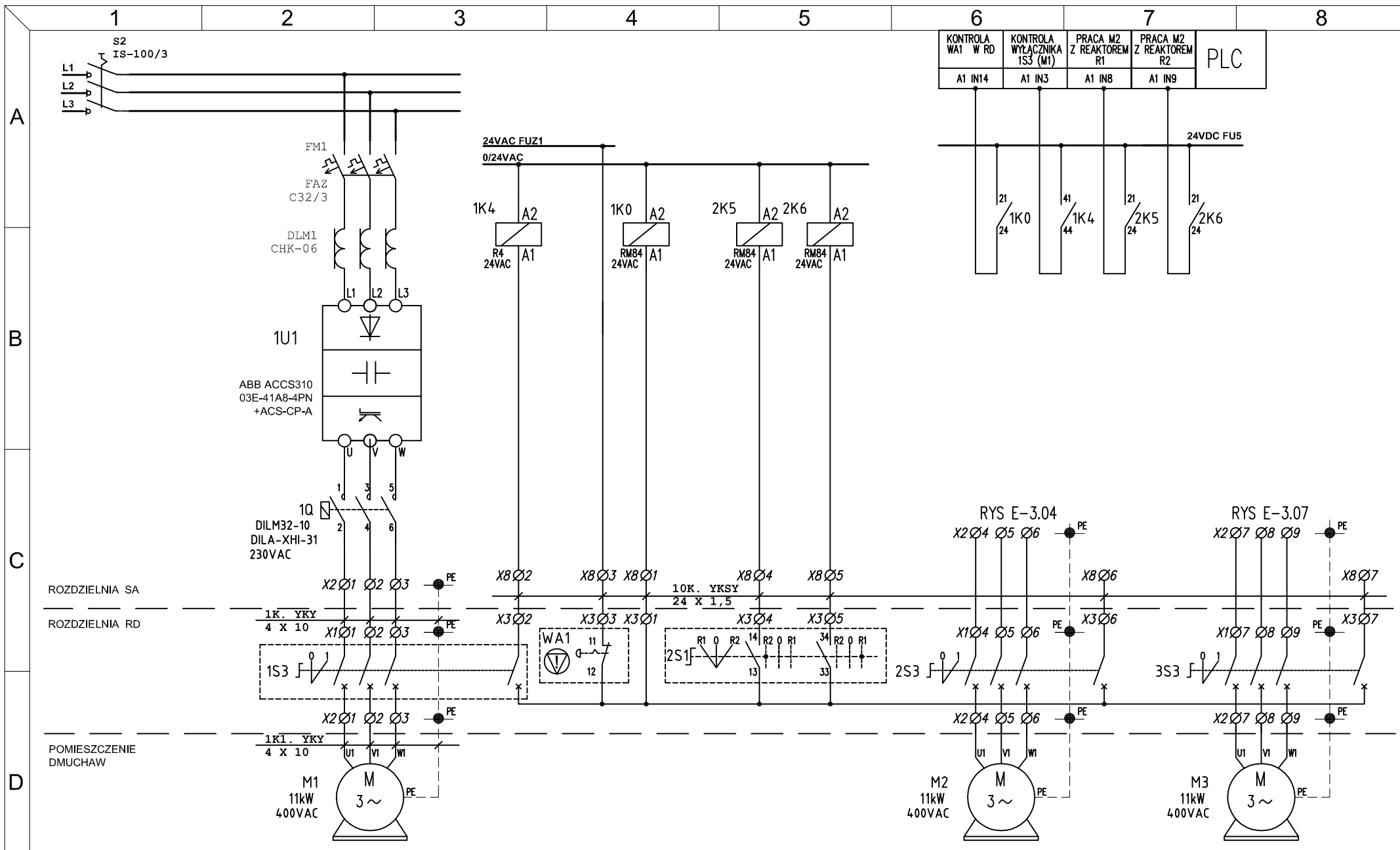
OBIEKT:
OCZYSZCZALNIA
ŚCIEKÓW
BŁASZKI

NAZWA RYSUNKU:
ROZDZIELNIA TECHNOLOGICZNA SA
Schemat jednobiegunowy cz.5

NR RYSUNKU:
E-2.05
DATA:
06.2013



GM COMPLEX WROCLAW	Inwestor : Urząd Gminy i Miasta Błaszki Pl. Niepodległości 13 98-235 Błaszki	PROJEKTOWAŁ: mgr inż. T. Borowik Nr 6/83/WBPP	OBIEKT: OCZYSZCZALNIA ŚCIEKÓW BŁASZKI	NAZWA RYSUNKU: ROZDZIELNIA TECHNOLOGICZNA SA Gniazdo serwisowe i wentylatory na drzwiach szafy	NR RYSUNKU: E-2.06
		OPRACOWAŁ: inż. P. Kaczan			DATA: 06.2013
		SPRAWDZIŁ:			



GM COMPLEX
WROCLAW

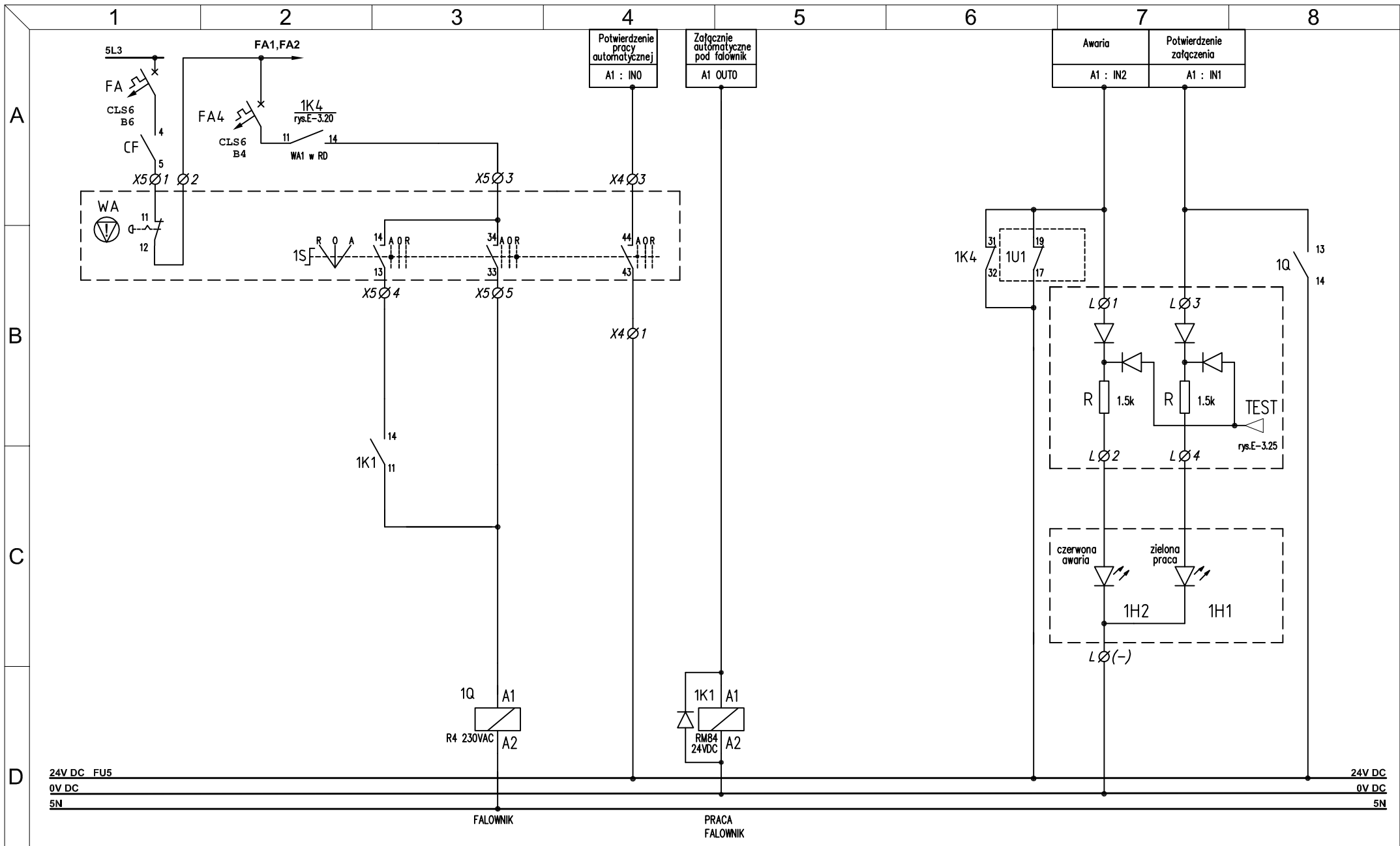
Inwestor :
Urząd Gminy
i Miasta Błaszki
Pl. Niepodległości 13
98-235 Błaszki

PROJEKTOWAŁ: mgr inż. T. Borowik
Nr 6/83/WBPP
OPRACOWAŁ: inż. P. Kaczan
SPRAWDZIŁ:

OBIEKT:
OCZYSZCZALNIA
ŚCIEKÓW
BŁASZKI

NAZWA RYSUNKU:
ROZDZIELNIA TECHNOLOGICZNA SA
Dmuchawa M1 – szafka RD

NR RYSUNKU:
E-3.01
DATA:
06.2013



GM COMPLEX
WROCLAW

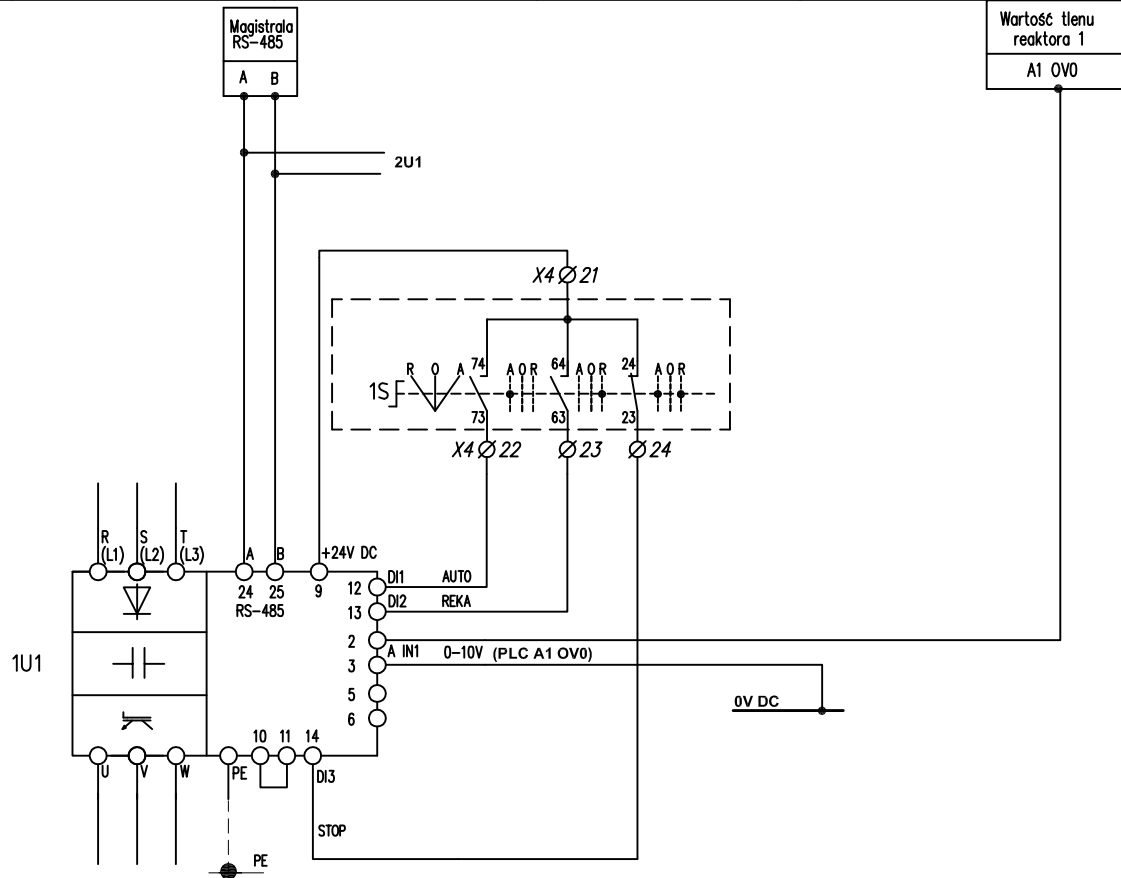
Inwestor :
Urząd Gminy
i Miasta Błaszki
Pl. Niepodległości 13
98-235 Błaszki

PROJEKTOWAŁ: mgr inż. T. Borowik
Nr 6/83/WBPP
OPRACOWAŁ: inż. P. Kaczan
SPRAWDZIŁ:

OBIEKT:
OCZYSZCZALNIA
ŚCIEKÓW
BŁASZKI

NAZWA RYSUNKU:
ROZDZIELNIA TECHNOLOGICZNA SA
Dmuchała M1 - sterowanie

NR RYSUNKU:
E-3.02
DATA:
06.2013



GM COMPLEX
WROCLAW

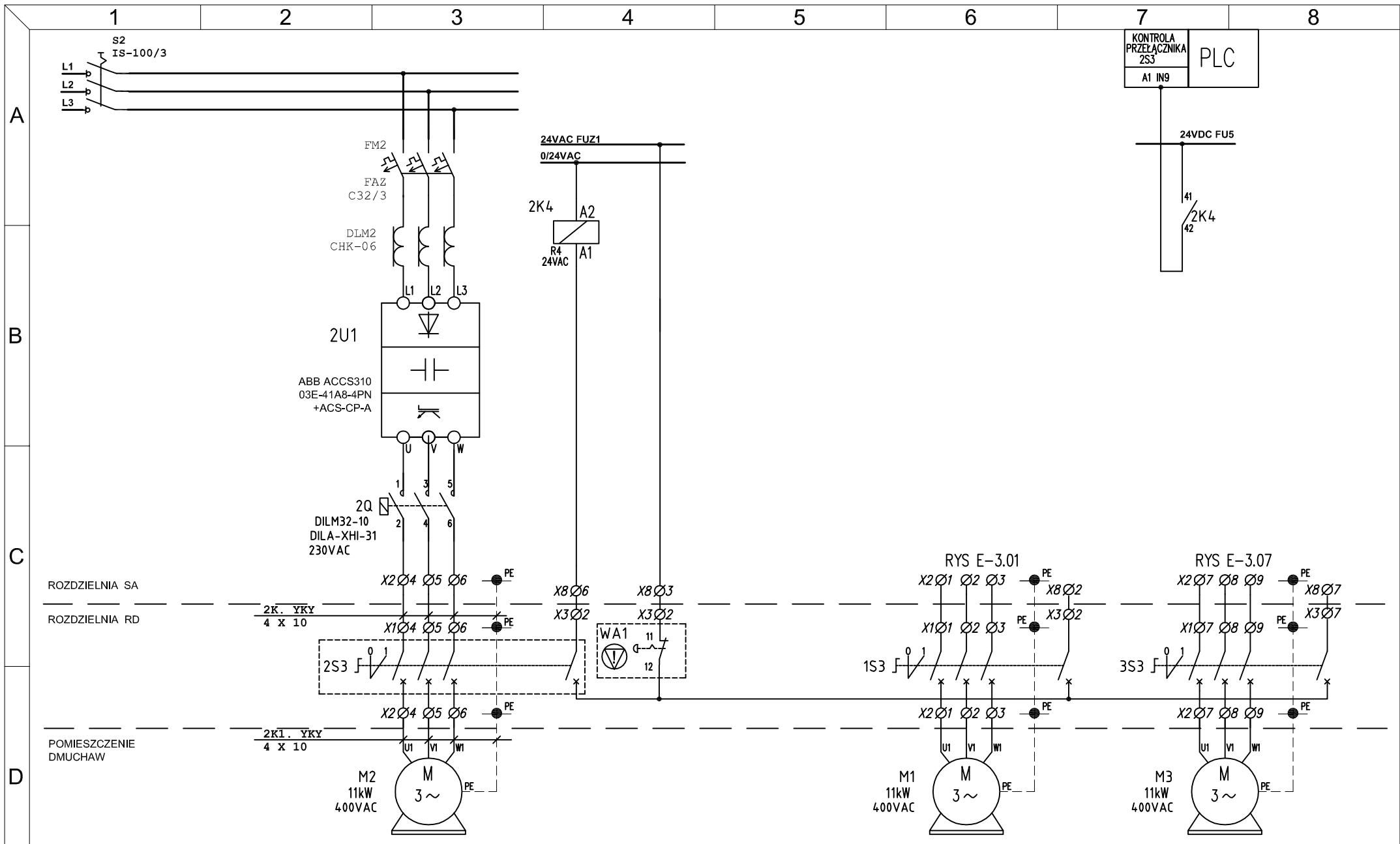
Inwestor :
Urząd Gminy
i Miasta Błaszki
Pl. Niepodległości 13
98-235 Błaszki

PROJEKTOWAŁ: mgr inż. T. Borowik
Nr 6/83/WBPP
OPRACOWAŁ: inż. P. Kaczan
SPRAWDZIŁ:

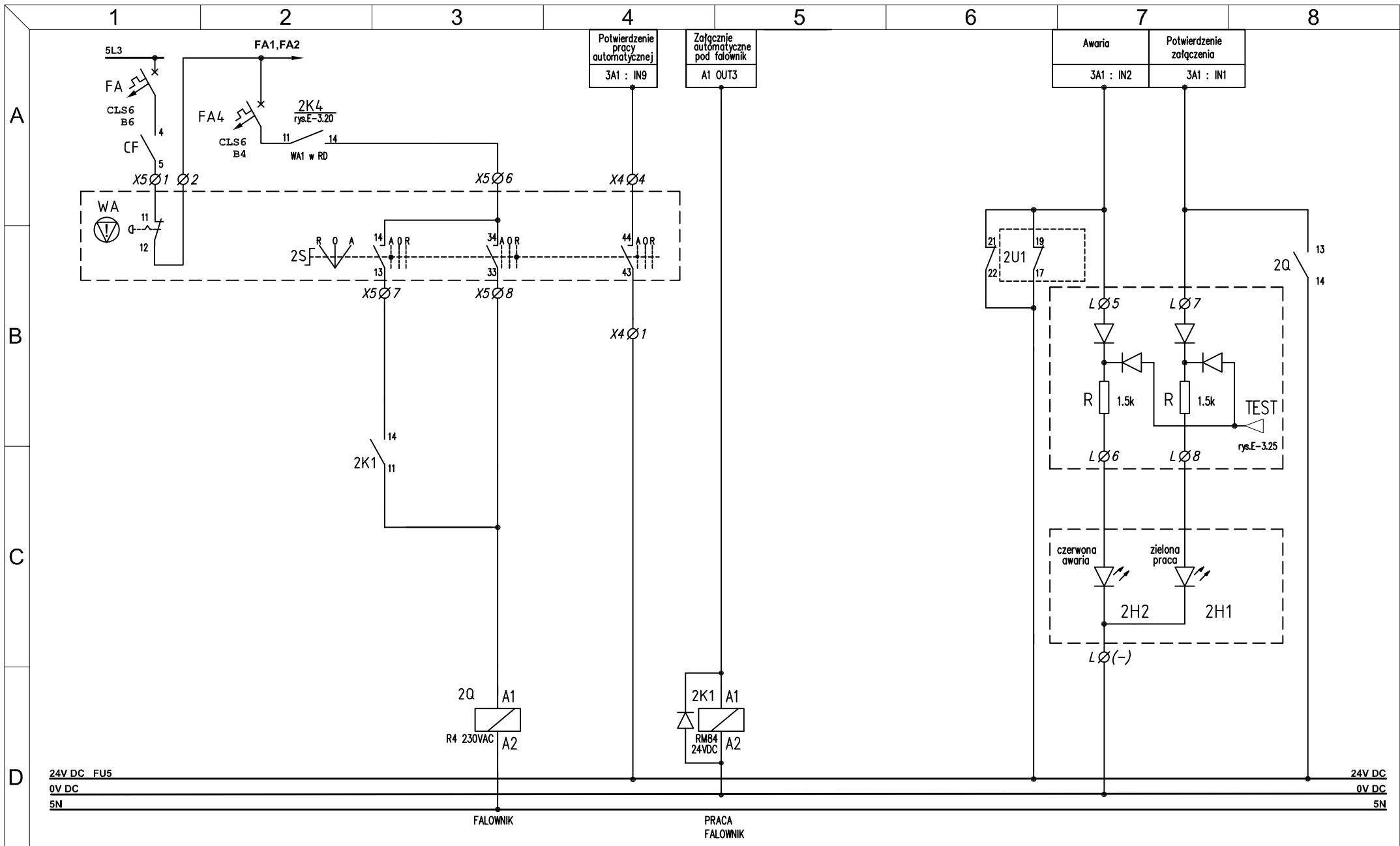
OBIEKT:
OCZYSZCZALNIA
ŚCIEKÓW
BŁASZKI

NAZWA RYSUNKU:
ROZDZIELNIA TECHNOLOGICZNA SA
Dmuchawa M1 – falownik

NR RYSUNKU:
E-3.03
DATA:
06.2013



GM COMPLEX WROCLAW	Inwestor : Urząd Gminy i Miasta Błazski Pl. Niepodległości 13 98-235 Błazski	PROJEKTOWAŁ: mgr inż. T. Borowik Nr 6/83/WBPP	OBIEKT: OCZYSZCZALNIA ŚCIEKÓW BŁAZSKI	NAZWA RYSUNKU: ROZDZIELNIA TECHNOLOGICZNA SA Dmuchawa M2 – szafka RD	NR RYSUNKU: E-3.04
		OPRACOWAŁ: inż. P. Kaczan			DATA: 06.2013
		SPRAWDZIŁ:			



GM COMPLEX
WROCLAW

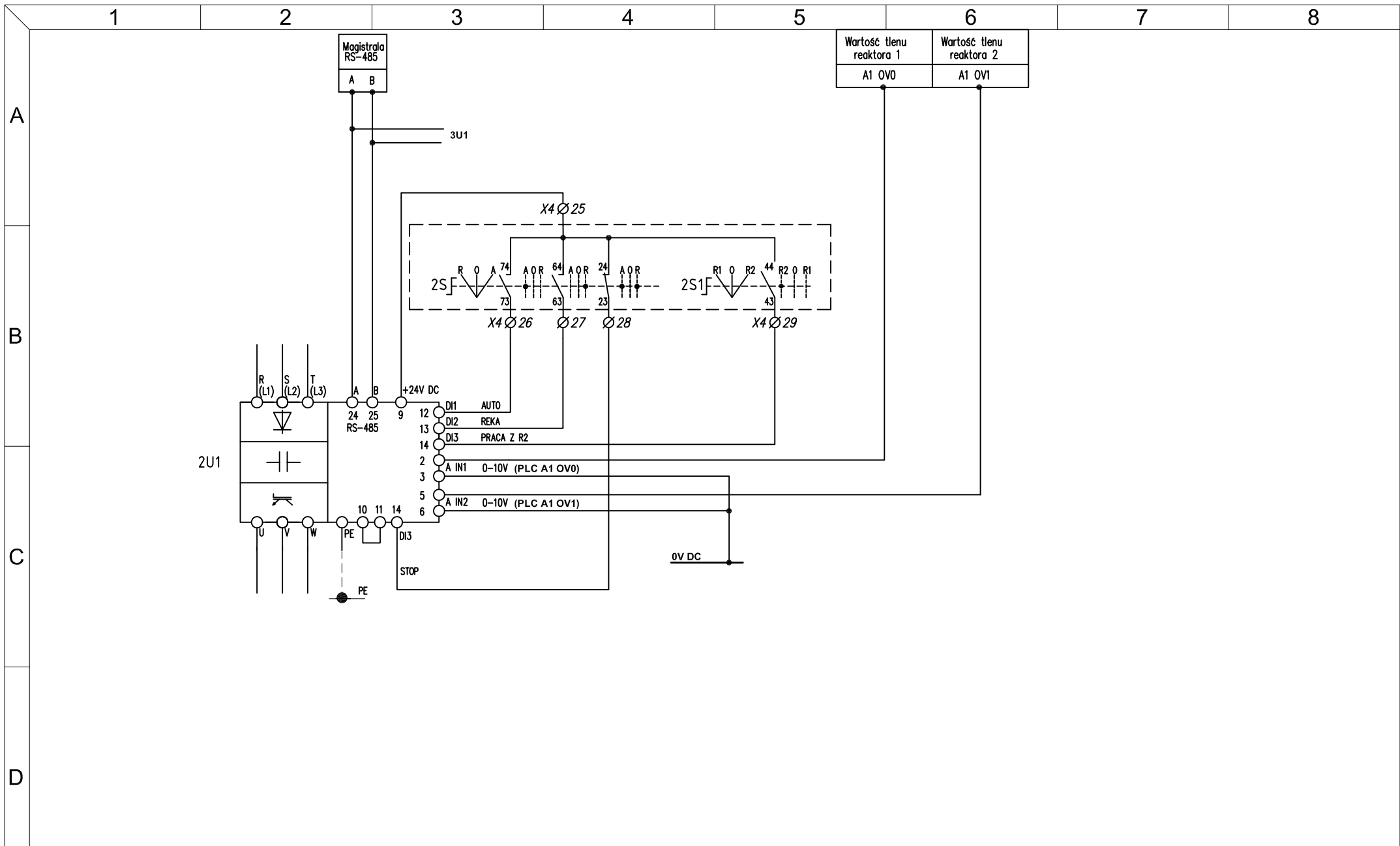
Inwestor :
Urząd Gminy
i Miasta Błaszki
Pl. Niepodległości 13
98-235 Błaszki

PROJEKTOWAŁ: mgr inż. T. Borowik
Nr 6/83/WBPP
OPRACOWAŁ: inż. P. Kaczan
SPRAWDZIŁ:

OBIEKT:
OCZYSZCZALNIA
ŚCIEKÓW
BŁASZKI

NAZWA RYSUNKU:
ROZDZIELNIA TECHNOLOGICZNA SA
Dmuchała M1 - sterowanie

NR RYSUNKU:
E-3.05
DATA:
06.2013



GM COMPLEX
WROCLAW

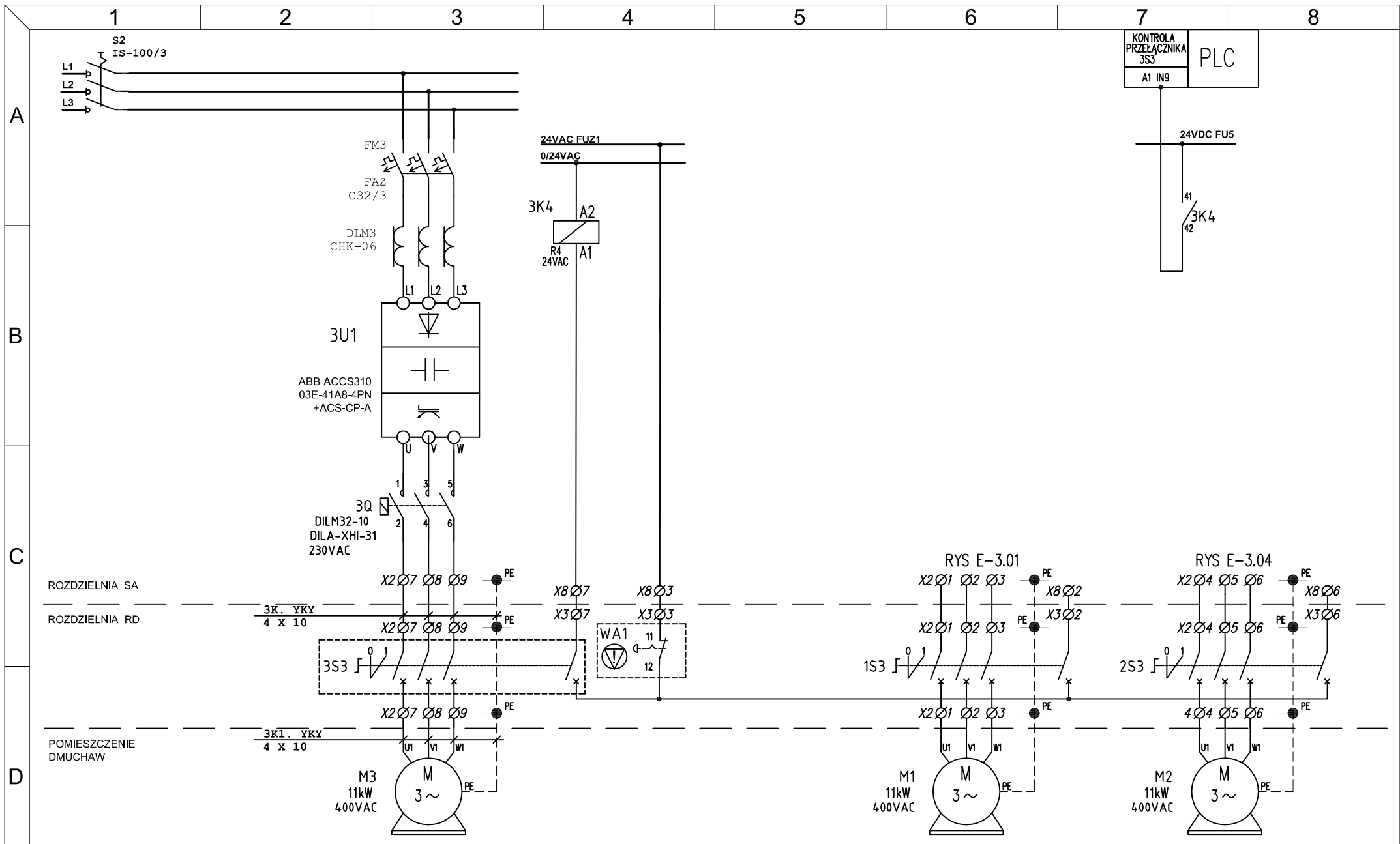
Inwestor :
Urząd Gminy
i Miasta Błaszki
Pl. Niepodległości 13
98-235 Błaszki

PROJEKTOWAŁ: mgr inż. T. Borowik
Nr 6/83/WBPP
OPRACOWAŁ: inż. P. Kaczan
SPRAWDZIŁ:

OBIEKT:
OCZYSZCZALNIA
ŚCIEKÓW
BŁASZKI

NAZWA RYSUNKU:
ROZDZIELNIA TECHNOLOGICZNA SA
Dmuchała M1 – falownik

NR RYSUNKU:
E-3.06
DATA:
06.2013



GM COMPLEX
WROCLAW

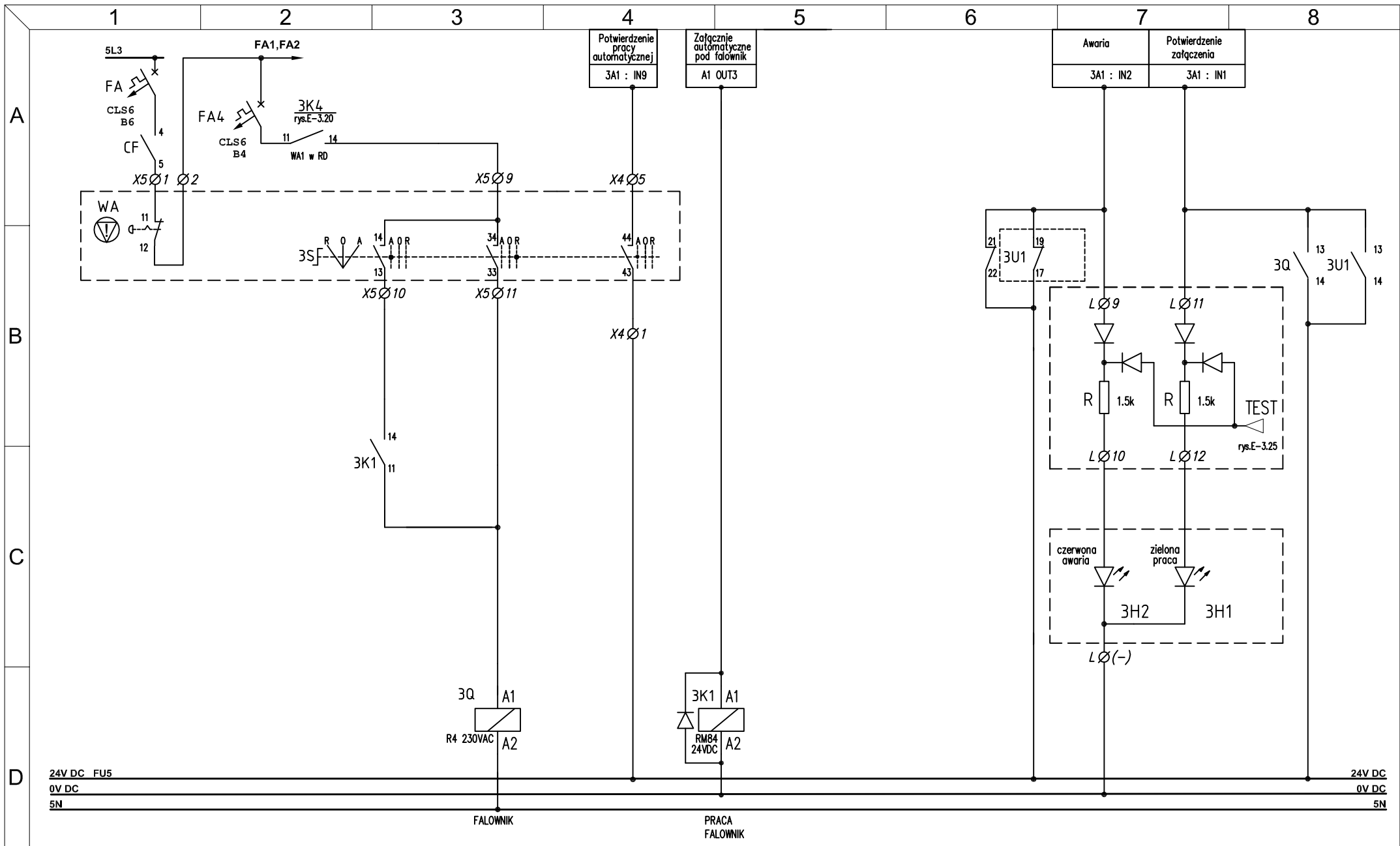
Inwestor :
Urząd Gminy
i Miasta Błazski
Pl. Niepodległości 13
98-235 Błazski

PROJEKTOWAŁ: mgr inż. T. Borowik
Nr 6/83/WBPP
OPRACOWAŁ: inż. P. Kaczan
SPRAWDZIŁ:

OBIEKT:
OCZYSZCZALNIA
ŚCIEKÓW
BŁAZSKI

NAZWA RYSUNKU:
ROZDZIELNIA TECHNOLOGICZNA SA
Dmuchawa M3 – szafka RD

NR RYSUNKU:
E-3.07
DATA:
06.2013



GM COMPLEX
WROCLAW

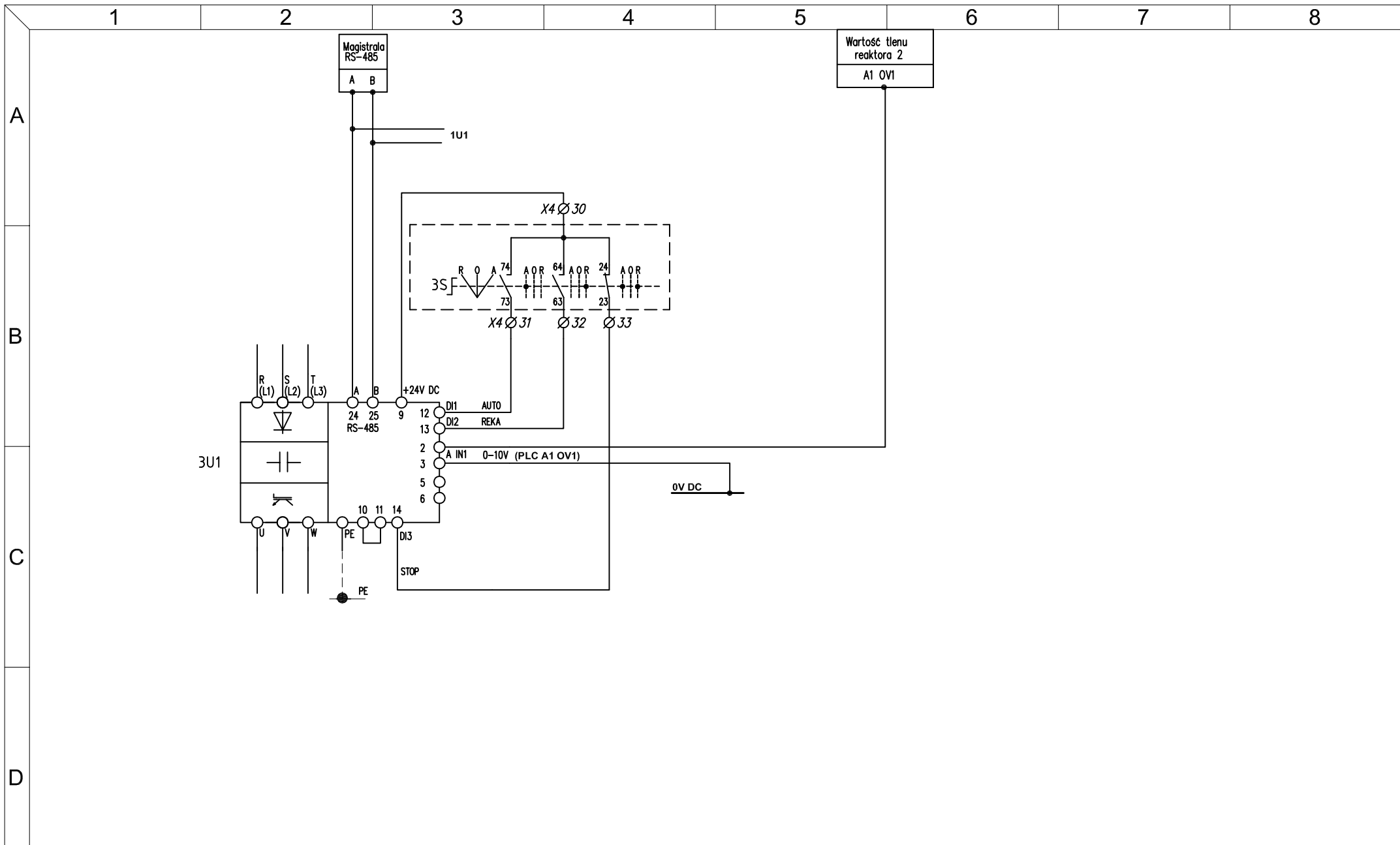
Inwestor :
Urząd Gminy
i Miasta Błaszki
Pl. Niepodległości 13
98-235 Błaszki

PROJEKTOWAŁ: mgr inż. T. Borowik
Nr 6/83/WBPP
OPRACOWAŁ: inż. P. Kaczan
SPRAWDZIŁ:

OBIEKT:
OCZYSZCZALNIA
ŚCIEKÓW
BŁASZKI

NAZWA RYSUNKU:
ROZDZIELNIA TECHNOLOGICZNA SA
Dmuchała M3 – sterowanie

NR RYSUNKU:
E-3.08
DATA:
06.2013



GM COMPLEX
WROCLAW

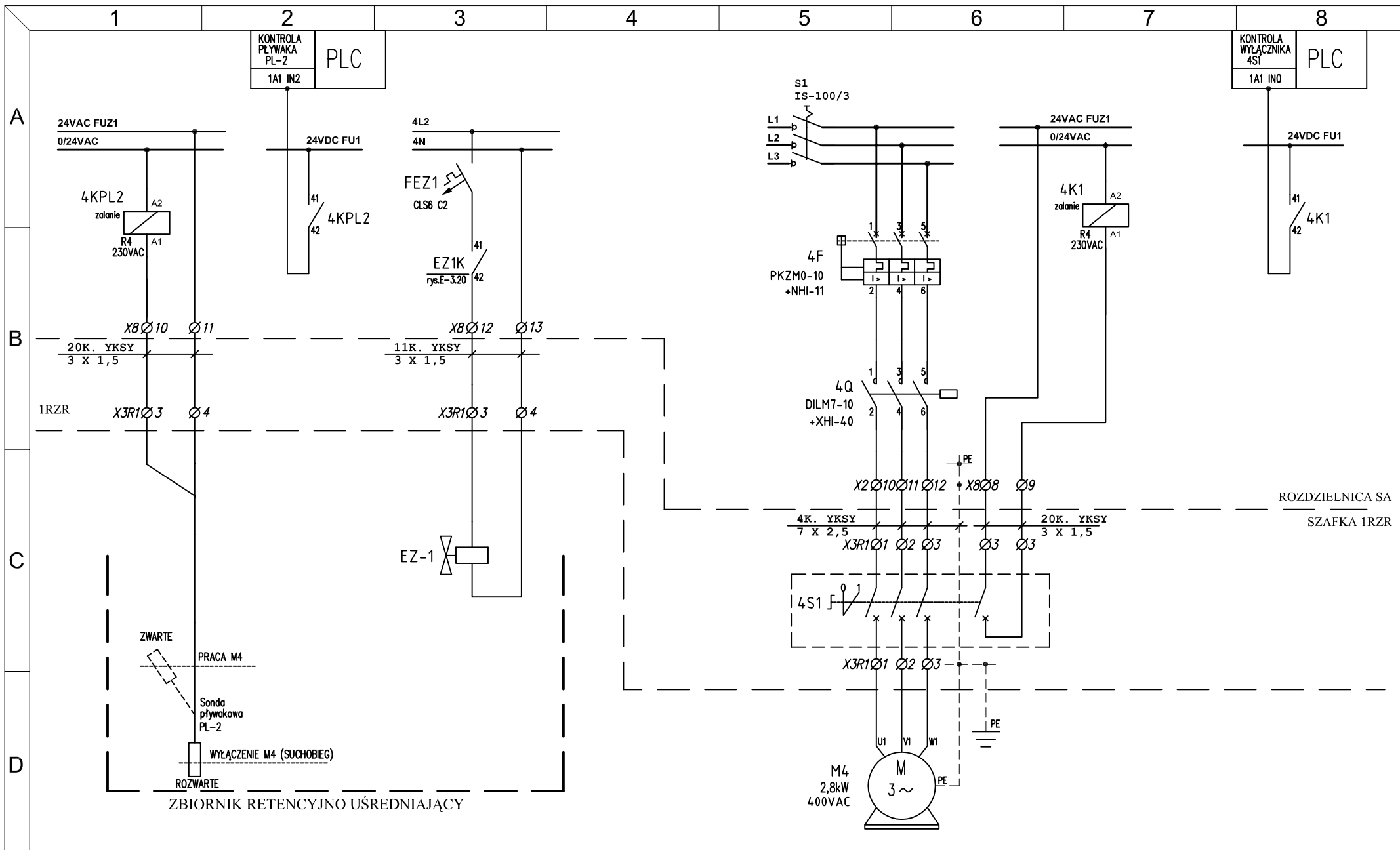
Inwestor :
Urząd Gminy
i Miasta Błaszki
Pl. Niepodległości 13
98-235 Błaszki

PROJEKTOWAŁ: mgr inż. T. Borowik
Nr 6/83/WBPP
OPRACOWAŁ: inż. P. Kaczan
SPRAWDZIŁ:

OBIEKT:
OCZYSZCZALNIA
ŚCIEKÓW
BŁASZKI

NAZWA RYSUNKU:
ROZDZIELNIA TECHNOLOGICZNA SA
Dmuchawa M3 – falownik

NR RYSUNKU:
E-3.09
DATA:
06.2013



GM COMPLEX
WROCLAW

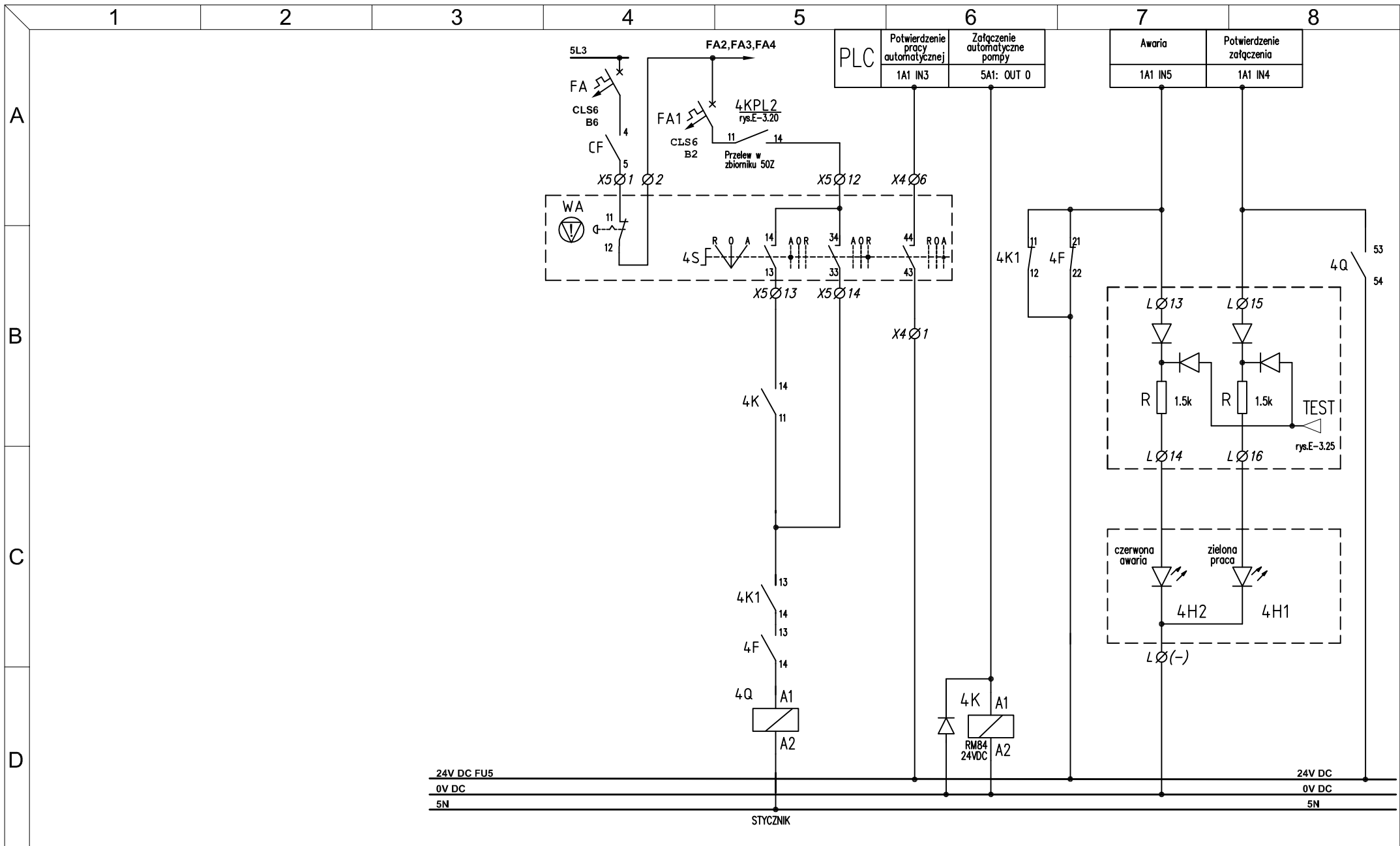
Inwestor :
Urząd Gminy
i Miasta Błazski
Pl. Niepodległości 13
98-235 Błazski

PROJEKTOWAŁ: mgr inż. T. Borowik
Nr 6/83/WBPP
OPRACOWAŁ: inż. P. Kaczan
SPRAWDZIŁ:

OBIEKT:
OCZYSZCZALNIA
ŚCIEKÓW
BŁAZSKI

NAZWA RYSUNKU:
ROZDZIELNIA TECHNOLOGICZNA SA
Sterowanie pompką do piasku M4 – puszka 1RZR

NR RYSUNKU:
E-3.10
DATA:
06.2013



GM COMPLEX
WROCLAW

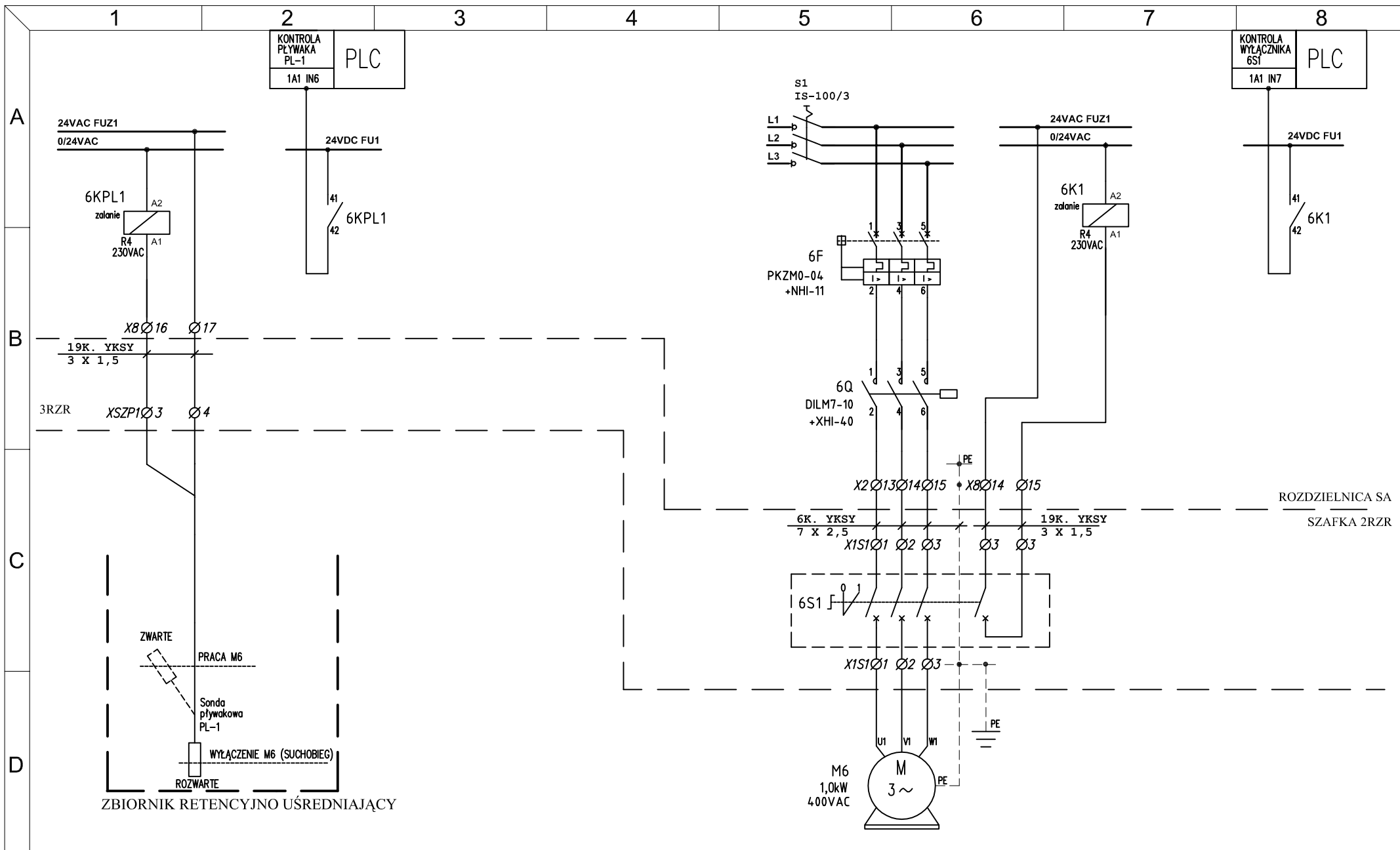
Inwestor :
Urząd Gminy
i Miasta Błaszki
Pl. Niepodległości 13
98-235 Błaszki

PROJEKTOWAŁ: mgr inż. T. Borowik
Nr 6/83/WBPP
OPRACOWAŁ: inż. P. Kaczan
SPRAWDZIŁ:

OBIEKT:
OCZYSZCZALNIA
ŚCIEKÓW
BŁASZKI

NAZWA RYSUNKU:
ROZDZIELNIA TECHNOLOGICZNA SA
Sterowanie pompą do piasku M4

NR RYSUNKU:
E-3.11
DATA:
06.2013



GM COMPLEX
WROCLAW

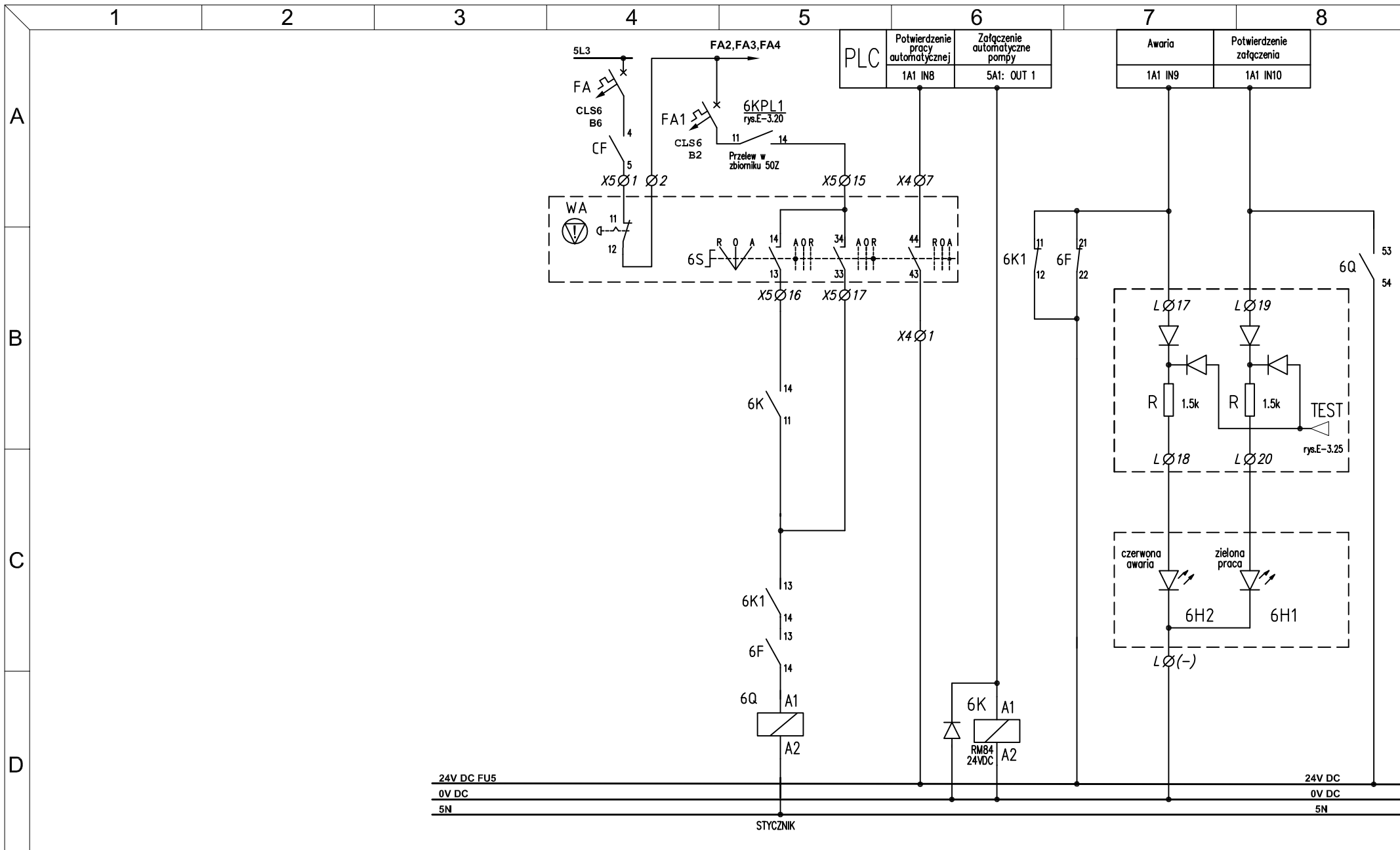
Inwestor :
Urząd Gminy
i Miasta Błaszi
Pl. Niepodległości 13
98-235 Błaszi

PROJEKTOWAŁ: mgr inż. T. Borowik
Nr 6/83/WBPP
OPRACOWAŁ: inż. P. Kaczan
SPRAWDZIŁ:

OBIEKT:
OCZYSZCZALNIA
ŚCIEKÓW
BŁASZKI

NAZWA RYSUNKU:
ROZDZIELNIA TECHNOLOGICZNA SA
Sterowanie wirownicą M6 – puszka 2RZR

NR RYSUNKU:
E-3.12
DATA:
06.2013



GM COMPLEX
WROCLAW

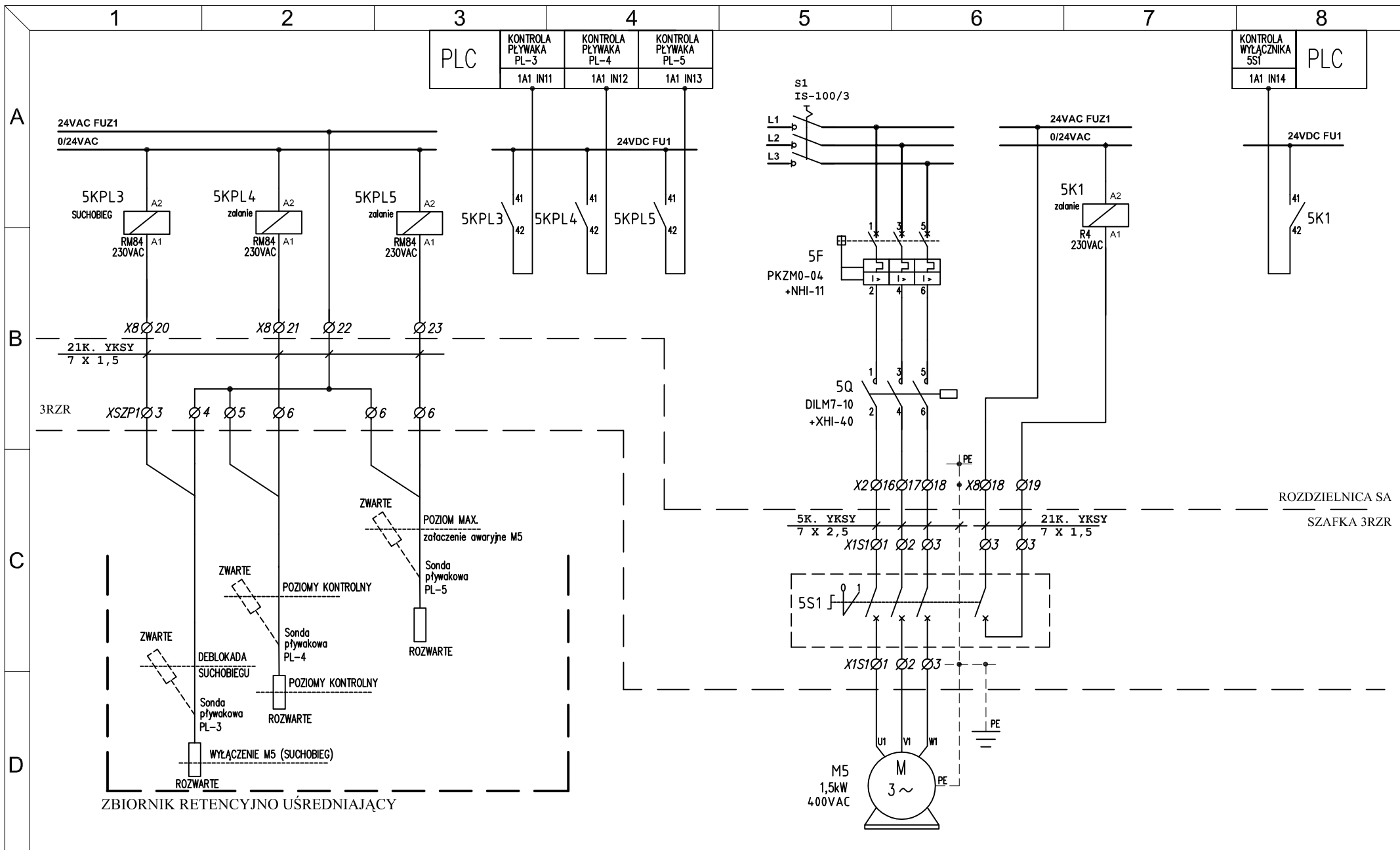
Inwestor :
Urząd Gminy
i Miasta Błaszki
Pl. Niepodległości 13
98-235 Błaszki

PROJEKTOWAŁ: mgr inż. T. Borowik
Nr 6/83/WBPP
OPRACOWAŁ: inż. P. Kaczan
SPRAWDZIŁ:

OBIEKT:
OCZYSZCZALNIA
ŚCIEKÓW
BŁASZKI

NAZWA RYSUNKU:
ROZDZIELNIA TECHNOLOGICZNA SA
Sterowanie wirownicą M6

NR RYSUNKU:
E-3.13
DATA:
06.2013



GM COMPLEX
WROCLAW

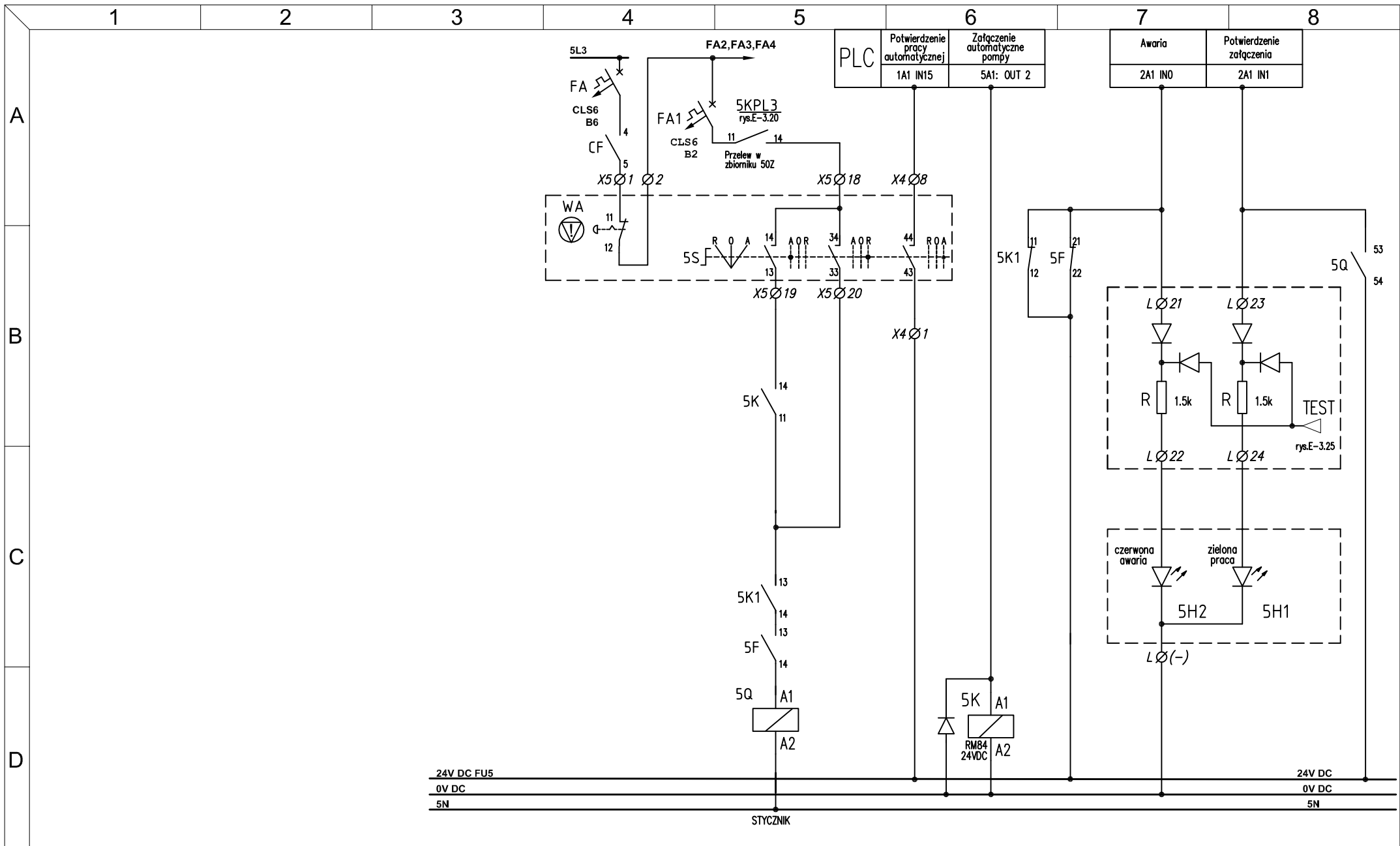
Inwestor :
Urząd Gminy
i Miasta Błaszi
Pl. Niepodległości 13
98-235 Błaszi

PROJEKTOWAŁ: mgr inż. T. Borowik
Nr 6/83/WBPP
OPRACOWAŁ: inż. P. Kaczan
SPRAWDZIŁ:

OBIEKT:
OCZYSZCZALNIA
ŚCIEKÓW
BŁASZKI

NAZWA RYSUNKU:
ROZDZIELNIA TECHNOLOGICZNA SA
Sterowanie pompą rozdrabniającą M5 – puszka 3RZR

NR RYSUNKU:
E-3.14
DATA:
06.2013



GM COMPLEX
WROCLAW

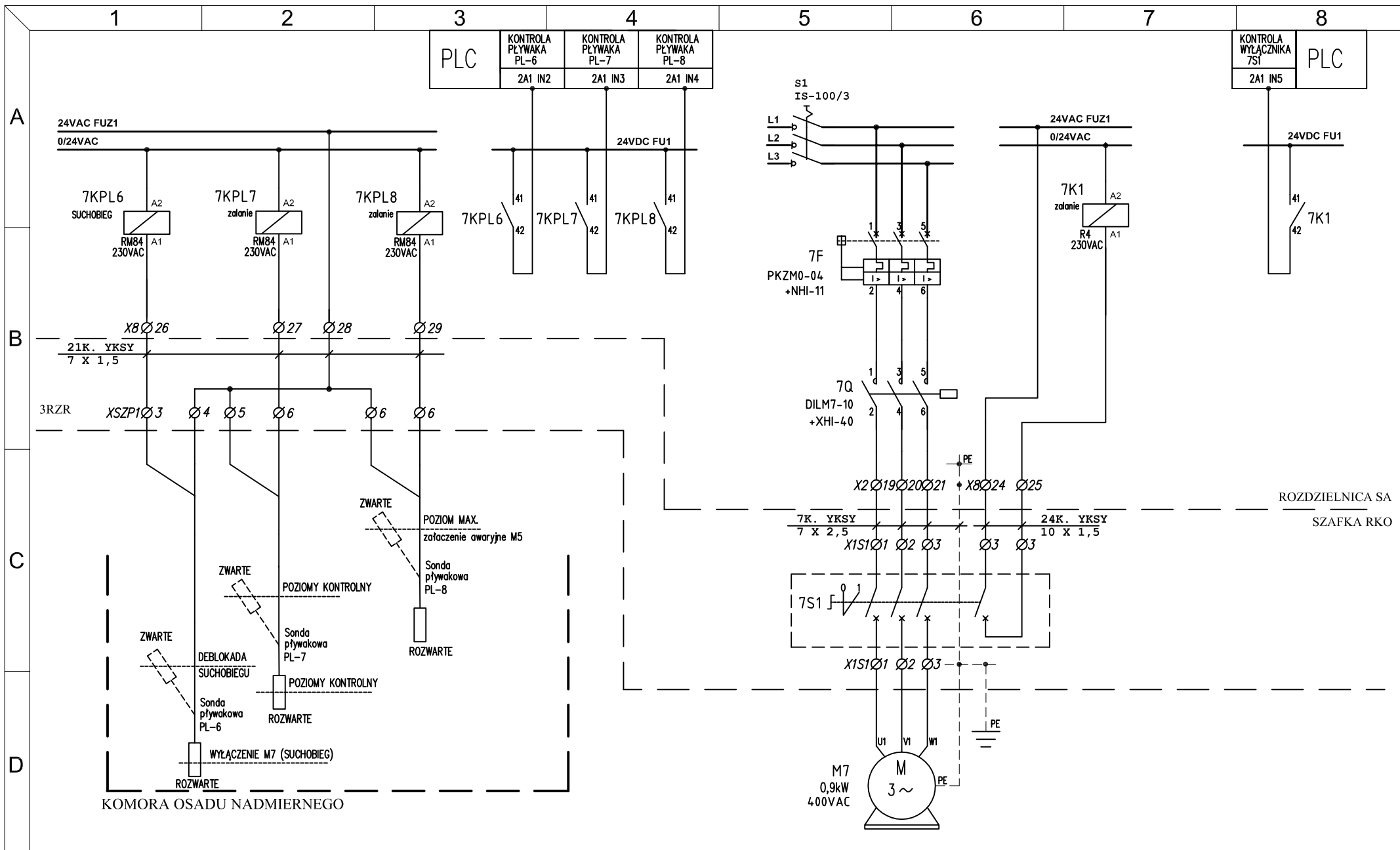
Inwestor :
Urząd Gminy
i Miasta Błaszki
Pl. Niepodległości 13
98-235 Błaszki

PROJEKTOWAŁ: mgr inż. T. Borowik
Nr 6/83/WBPP
OPRACOWAŁ: inż. P. Kaczan
SPRAWDZIŁ:

OBIEKT:
OCZYSZCZALNIA
ŚCIEKÓW
BŁASZKI

NAZWA RYSUNKU:
ROZDZIELNIA TECHNOLOGICZNA SA
Sterowanie pompą rozdrabniającą M5

NR RYSUNKU:
E-3.15
DATA:
06.2013



GM COMPLEX
WROCLAW

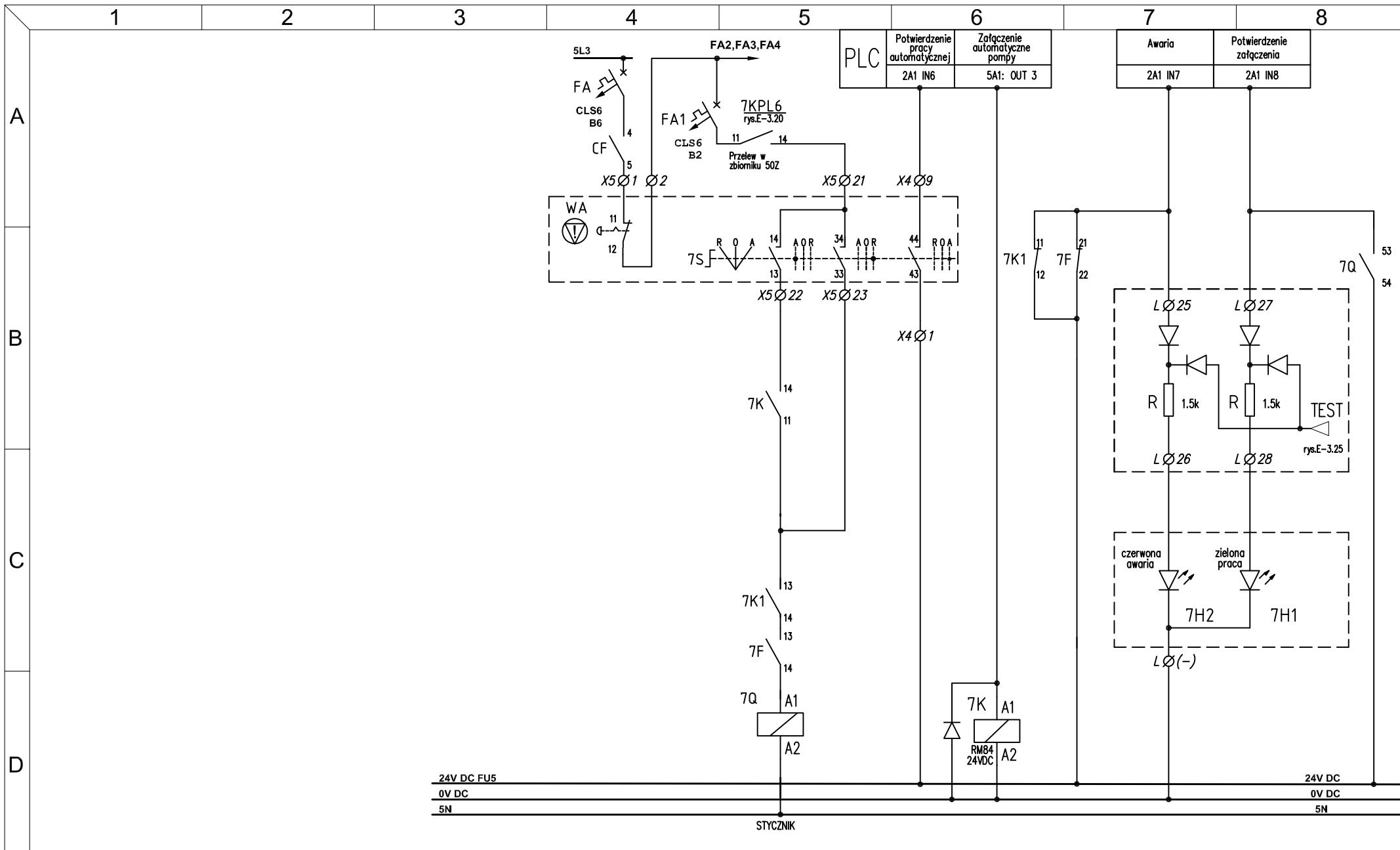
Inwestor :
Urząd Gminy
i Miasta Błaszi
Pl. Niepodległości 13
98-235 Błaszi

PROJEKTOWAŁ: mgr inż. T. Borowik
Nr 6/83/WBPP
OPRACOWAŁ: inż. P. Kaczan
SPRAWDZIŁ:

OBIEKT:
OCZYSZCZALNIA
ŚCIEKÓW
BŁASZKI

NAZWA RYSUNKU:
ROZDZIELNIA TECHNOLOGICZNA SA
Sterowanie pompą osadu M7 – puszka RKO

NR RYSUNKU:
E-3.16
DATA:
06.2013



GM COMPLEX
WROCLAW

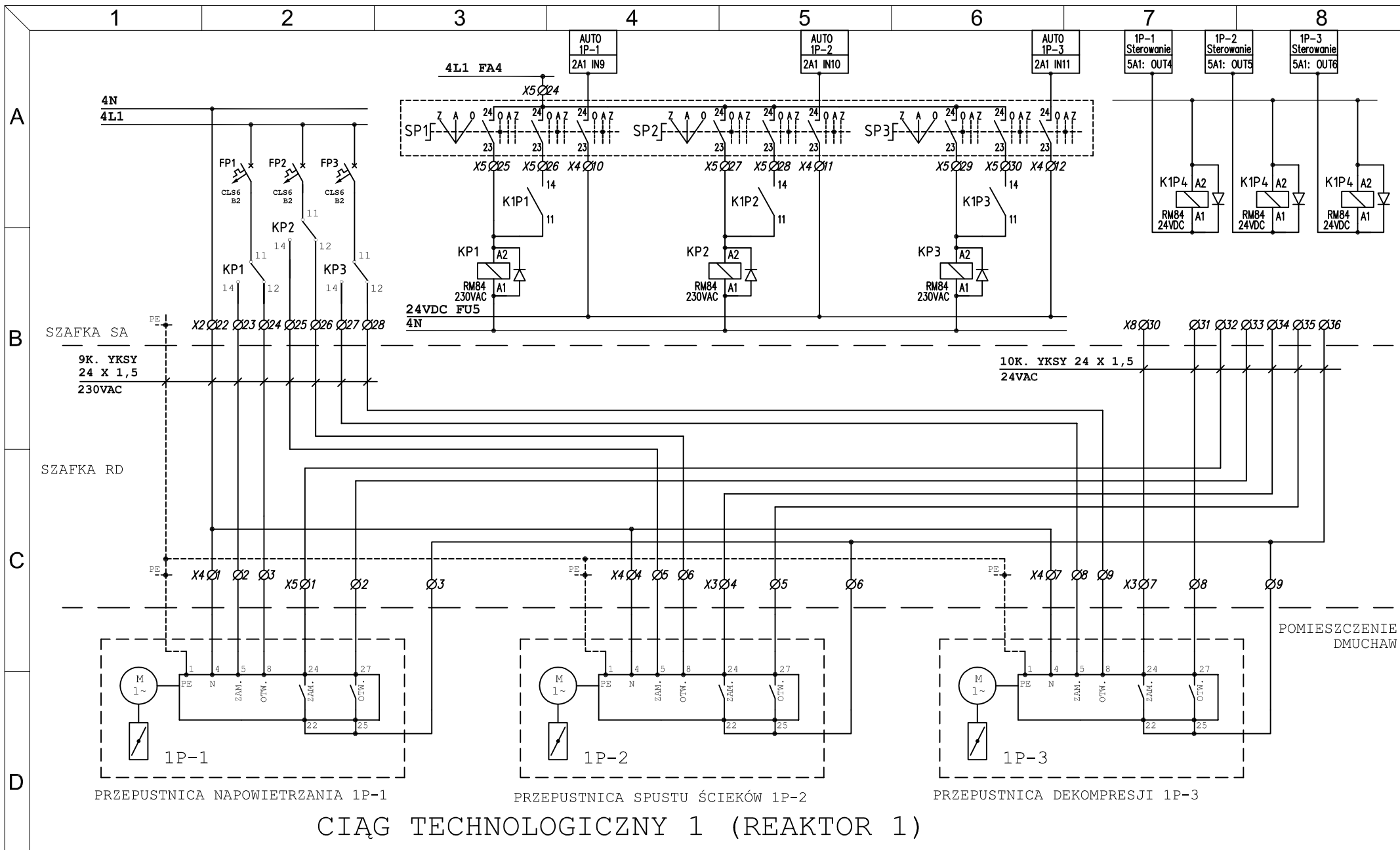
Inwestor :
Urząd Gminy
i Miasta Błaszki
Pl. Niepodległości 13
98-235 Błaszki

PROJEKTOWAŁ: mgr inż. T. Borowik
Nr 6/83/WBPP
OPRACOWAŁ: inż. P. Kaczan
SPRAWDZIŁ:

OBIEKT:
OCZYSZCZALNIA
ŚCIEKÓW
BŁASZKI

NAZWA RYSUNKU:
ROZDZIELNIA TECHNOLOGICZNA SA
Sterowanie pompą osadu M7

NR RYSUNKU:
E-3.17
DATA:
06.2013



GM COMPLEX
WROCLAW

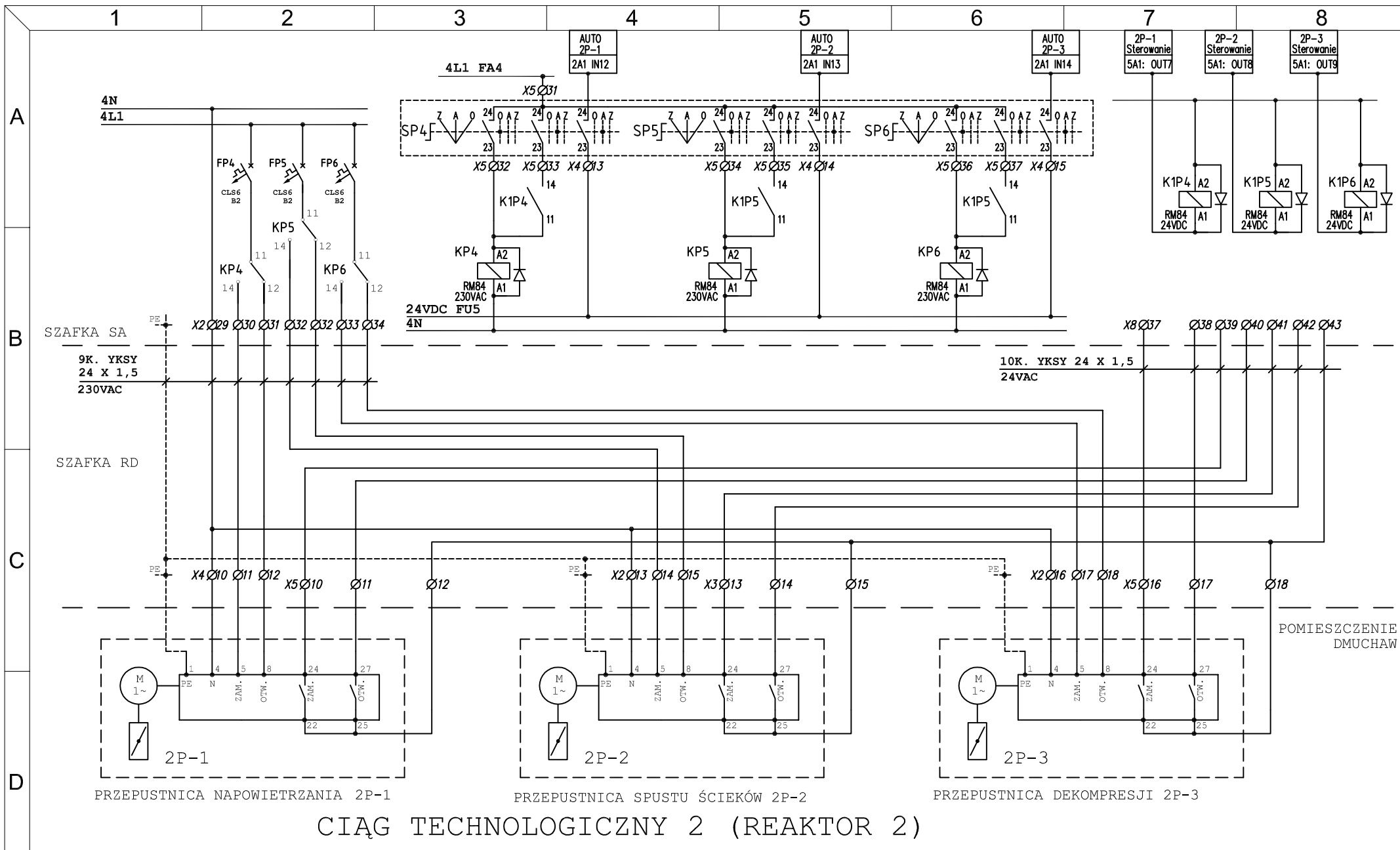
Inwestor :
Urząd Gminy
i Miasta Błaszi
Pl. Niepodległości 13
98-235 Błaszi

PROJEKTOWAŁ: mgr inż. T. Borowik
Nr 6/83/WBPP
OPRACOWAŁ: inż. P. Kaczan
SPRAWDZIŁ:

OBIEKT:
OCZYSZCZALNIA
ŚCIEKÓW
BŁASZKI

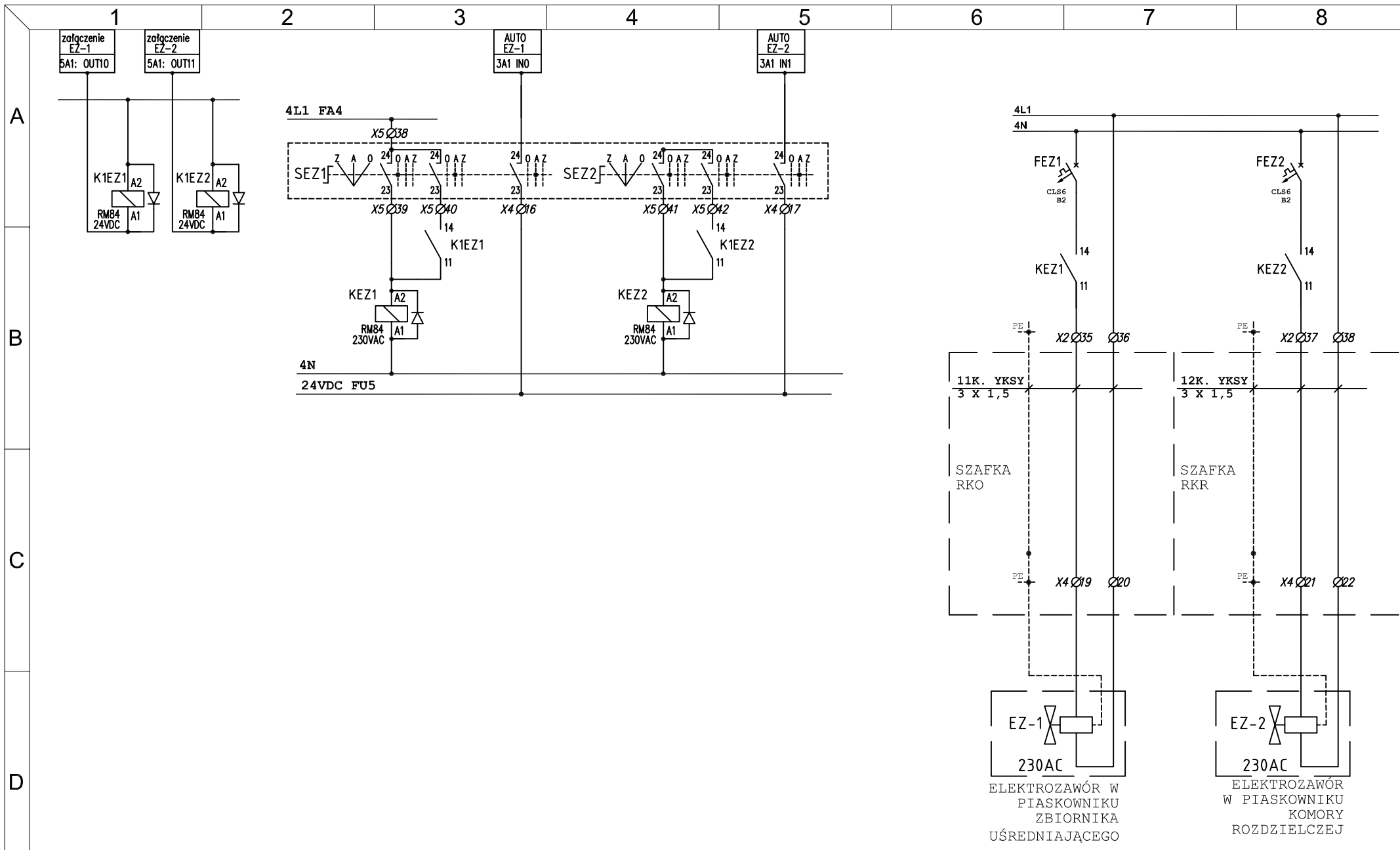
NAZWA RYSUNKU:
ROZDZIELNIA TECHNOLOGICZNA SA
Przepustnice elektryczne reaktora 1

NR RYSUNKU:
E-3.18
DATA:
06.2013



CIĄG TECHNOLOGICZNY 2 (REAKTOR 2)

GM COMPLEX WROCLAW	Inwestor : Urząd Gminy i Miasta Błaszki Pl. Niepodległości 13 98-235 Błaszki	PROJEKTOWAŁ: mgr inż. T. Borowik Nr 6/83/WBPP	OBIEKT: OCZYSZCZALNIA ŚCIEKÓW BŁASZKI	NAZWA RYSUNKU: ROZDZIELNIA TECHNOLOGICZNA SA Przepustnice elektryczne reaktora 2	NR RYSUNKU: E-3.19
		OPRACOWAŁ: inż. P. Kaczan			DATA: 06.2013
		SPRAWDZIŁ:			



GM COMPLEX
WROCLAW

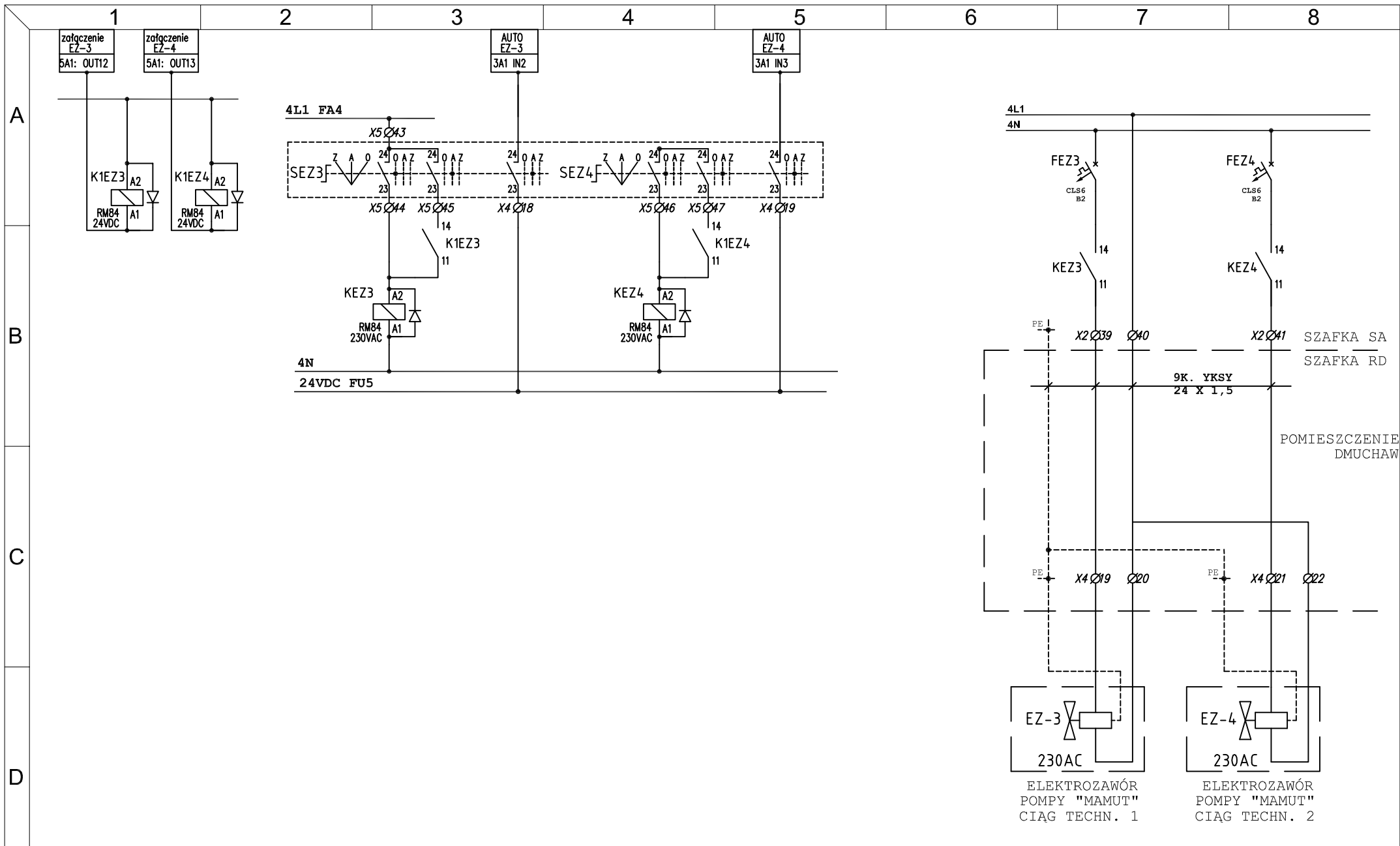
Inwestor :
Urząd Gminy
i Miasta Błaszki
Pl. Niepodległości 13
98-235 Błaszki

PROJEKTOWAŁ: mgr inż. T. Borowik
Nr 6/83/WBPP
OPRACOWAŁ: inż. P. Kaczan
SPRAWDZIŁ:

OBIEKT:
OCZYSZCZALNIA
ŚCIEKÓW
BŁASZKI

NAZWA RYSUNKU:
ROZDZIELNIA TECHNOLOGICZNA SA
Sterowanie elektrozaworami EZ-1, EZ-2

NR RYSUNKU:
E-3.20
DATA:
06.2013



GM COMPLEX
WROCLAW

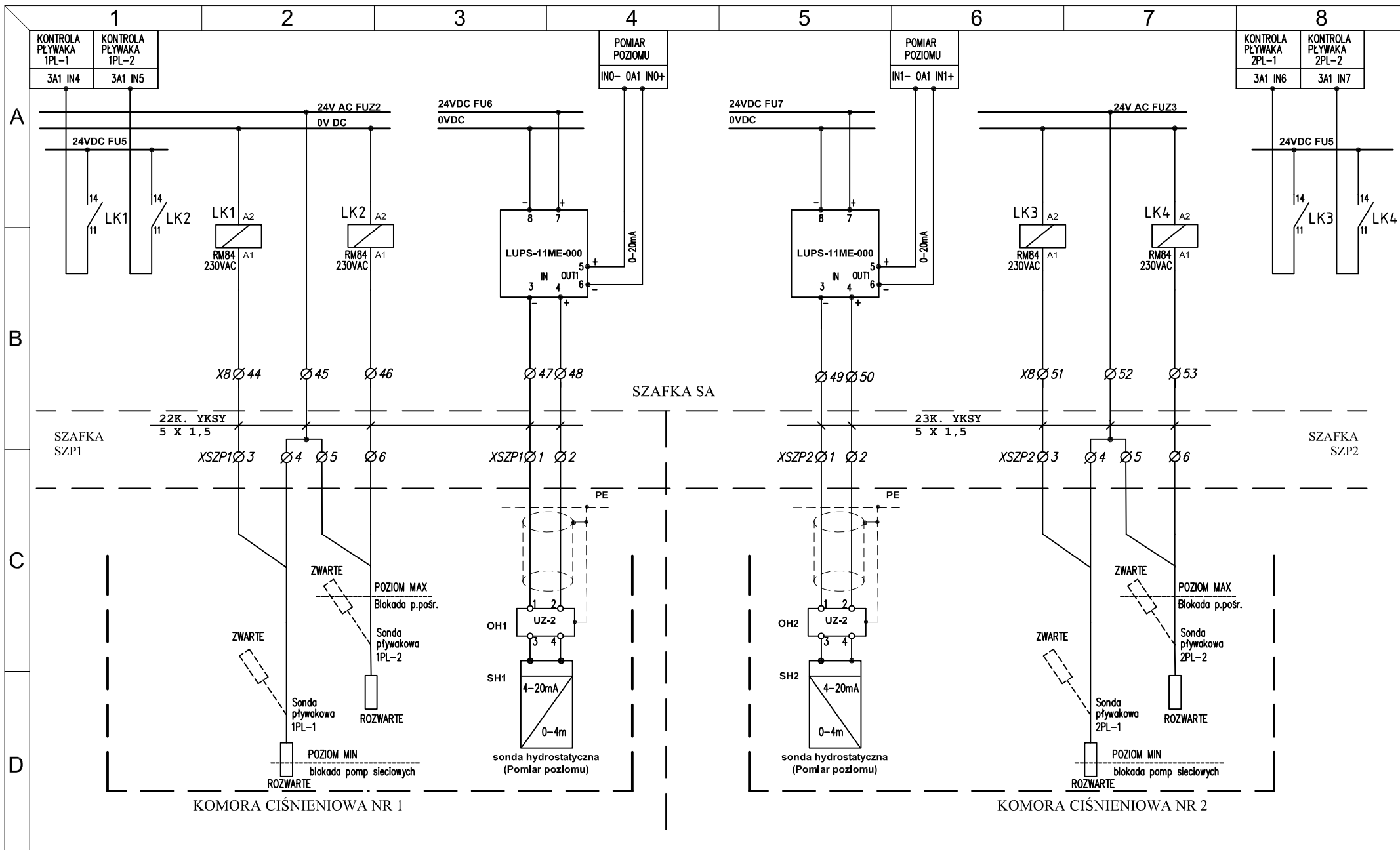
Inwestor :
Urząd Gminy
i Miasta Błaszki
Pl. Niepodległości 13
98-235 Błaszki

PROJEKTOWAŁ: mgr inż. T. Borowik
Nr 6/83/WBPP
OPRACOWAŁ: inż. P. Kaczan
SPRAWDZIŁ:

OBIEKT:
OCZYSZCZALNIA
ŚCIEKÓW
BŁASZKI

NAZWA RYSUNKU:
ROZDZIELNIA TECHNOLOGICZNA SA
Sterowanie elektrozaworami EZ-3, EZ-4

NR RYSUNKU:
E-3.21
DATA:
06.2013



GM COMPLEX
WROCLAW

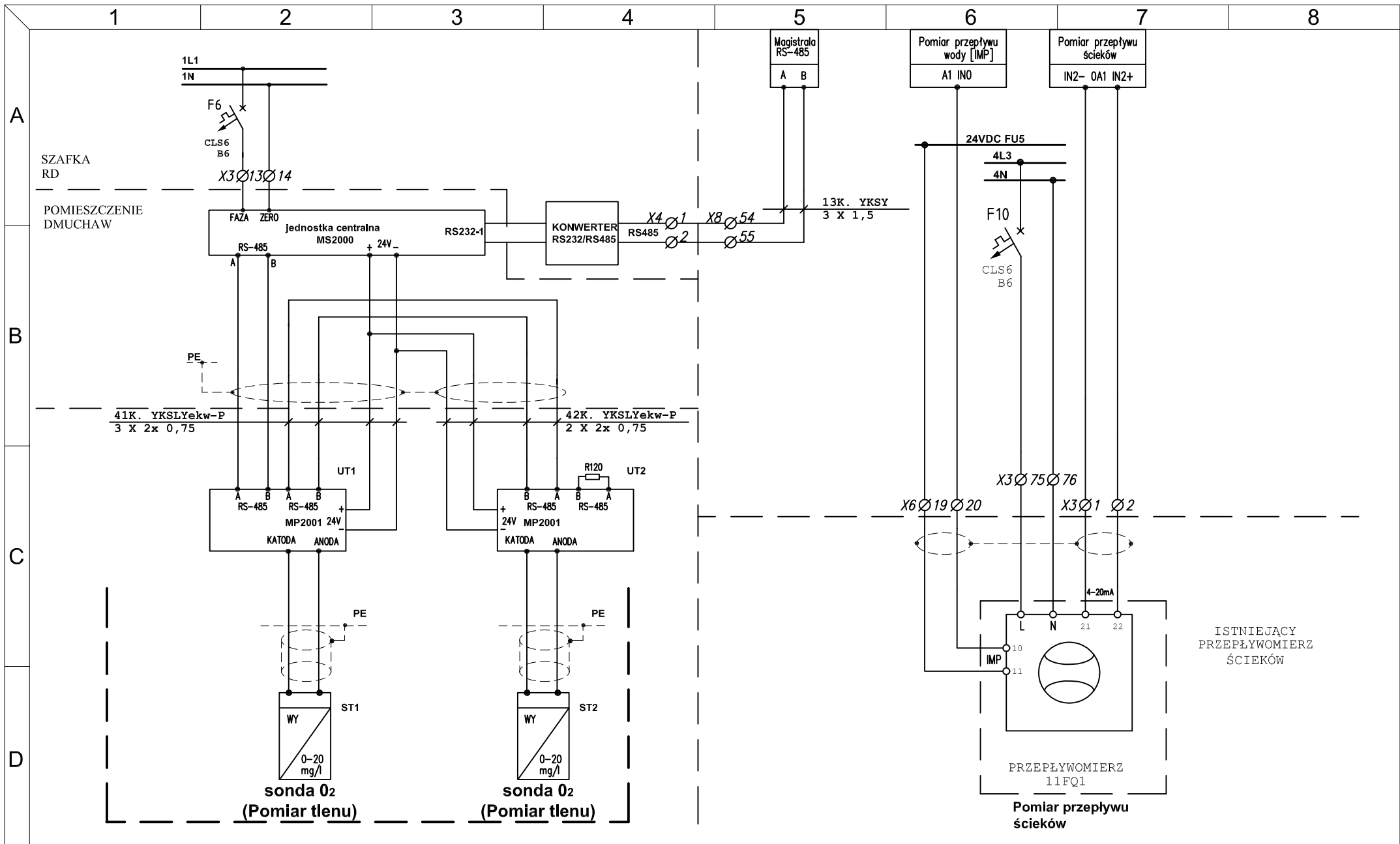
Inwestor :
Urząd Gminy
i Miasta Błaszk
Pl. Niepodległości 13
98-235 Błaszk

PROJEKTOWAŁ: mgr inż. T. Borowik
Nr 6/83/WBPP
OPRACOWAŁ: inż. P. Kaczan
SPRAWDZIŁ:

OBIEKT:
OCZYSZCZALNIA
ŚCIEKÓW
BŁASZKI

NAZWA RYSUNKU:
ROZDZIELNIA TECHNOLOGICZNA SA
Pomiary poziomów w reaktorach 1 i 2

NR RYSUNKU:
E-3.22
DATA:
06.2013



GM COMPLEX
WROCLAW

Inwestor :
Urząd Gminy
i Miasta Błaszki
Pl. Niepodległości 13
98-235 Błaszki

PROJEKTOWAŁ: mgr inż. T. Borowik
Nr 6/83/WBPP

OPRACOWAŁ: inż. P. Kaczan

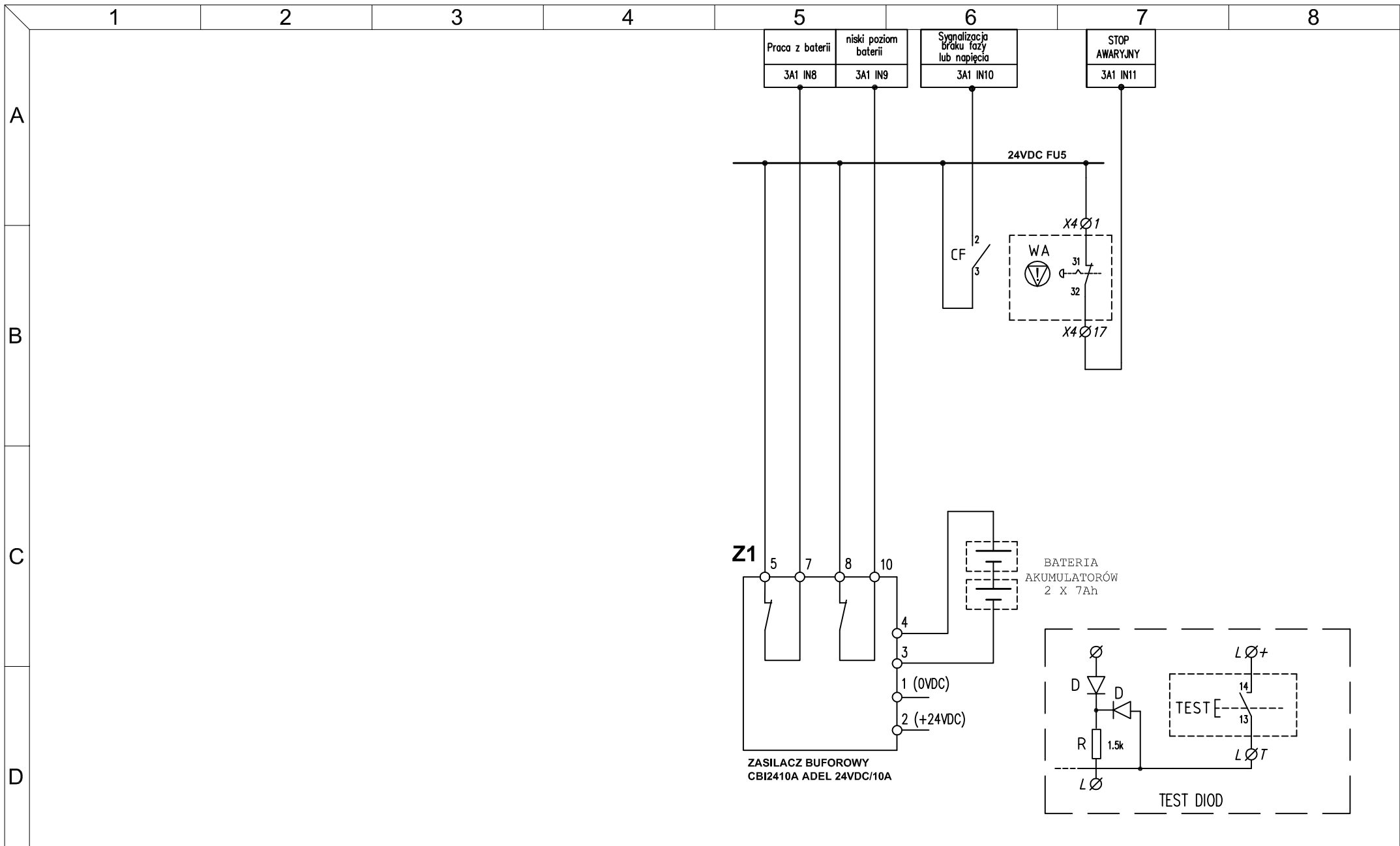
SPRAWDZIŁ:

OBIEKT:
OCZYSZCZALNIA
ŚCIEKÓW
BŁASZKI

NAZWA RYSUNKU:
ROZDZIELNIA TECHNOLOGICZNA SA
Pomiar tlenu i przepływu ścieków

NR RYSUNKU:
E-3.23

DATA:
06.2013



GM COMPEX
WROCLAW

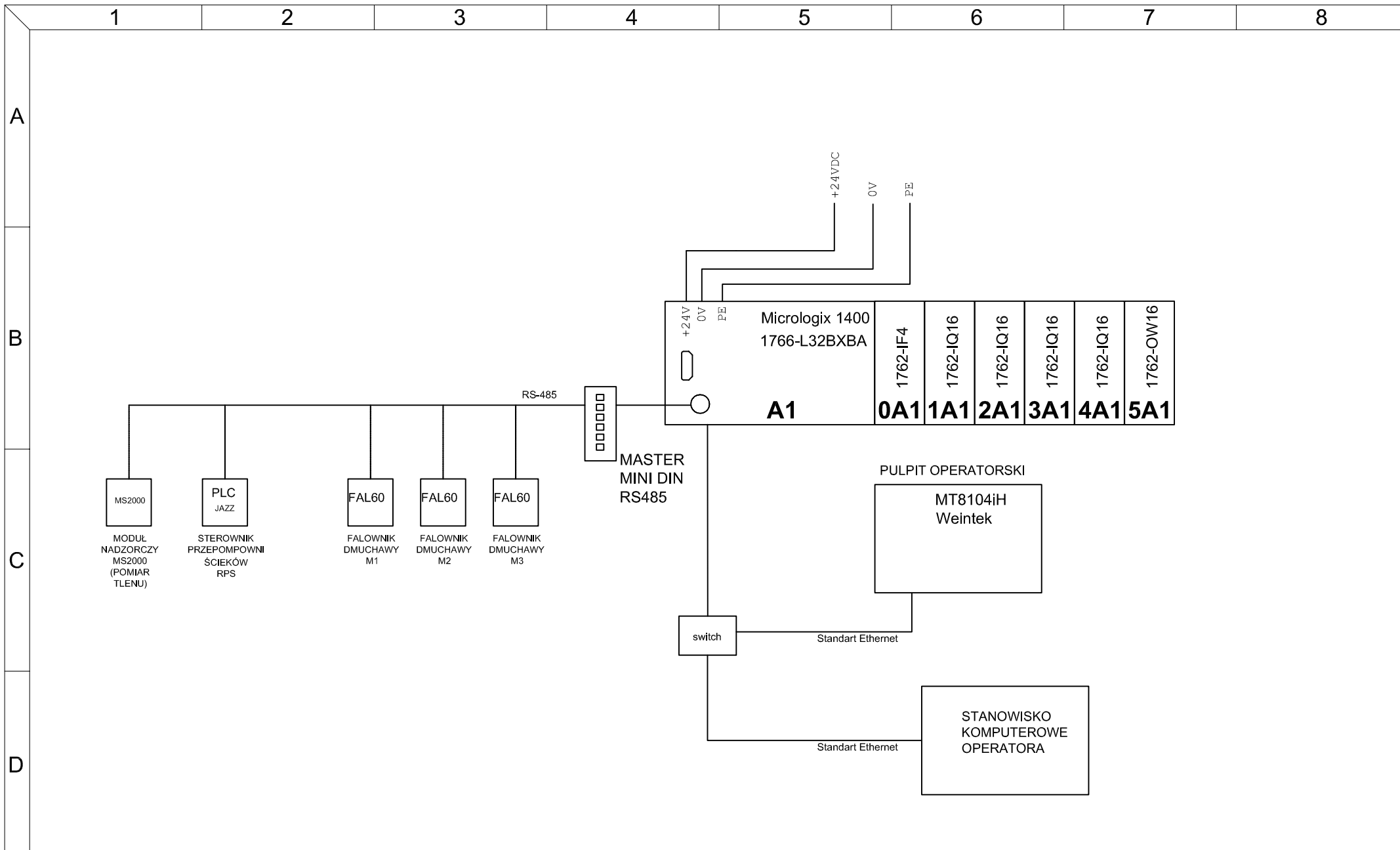
Inwestor :
Urząd Gminy
i Miasta Błaszki
Pl. Niepodległości 13
98-235 Błaszki

PROJEKTOWAŁ: mgr inż. T. Borowik
Nr 6/83/WBPP
OPRACOWAŁ: inż. P. Kaczan
SPRAWDZIŁ:

OBIEKT:
SUW DZIESŁAW

NAZWA RYSUNKU:
ROZDZIELNIA TECHNOLOGICZNA 170RE1
Kontrola CF, WA, kontrola zasilacza Z1, Test diod.

NR RYSUNKU:
E-3.24
DATA:
06.2013



GM COMPLEX
WROCLAW

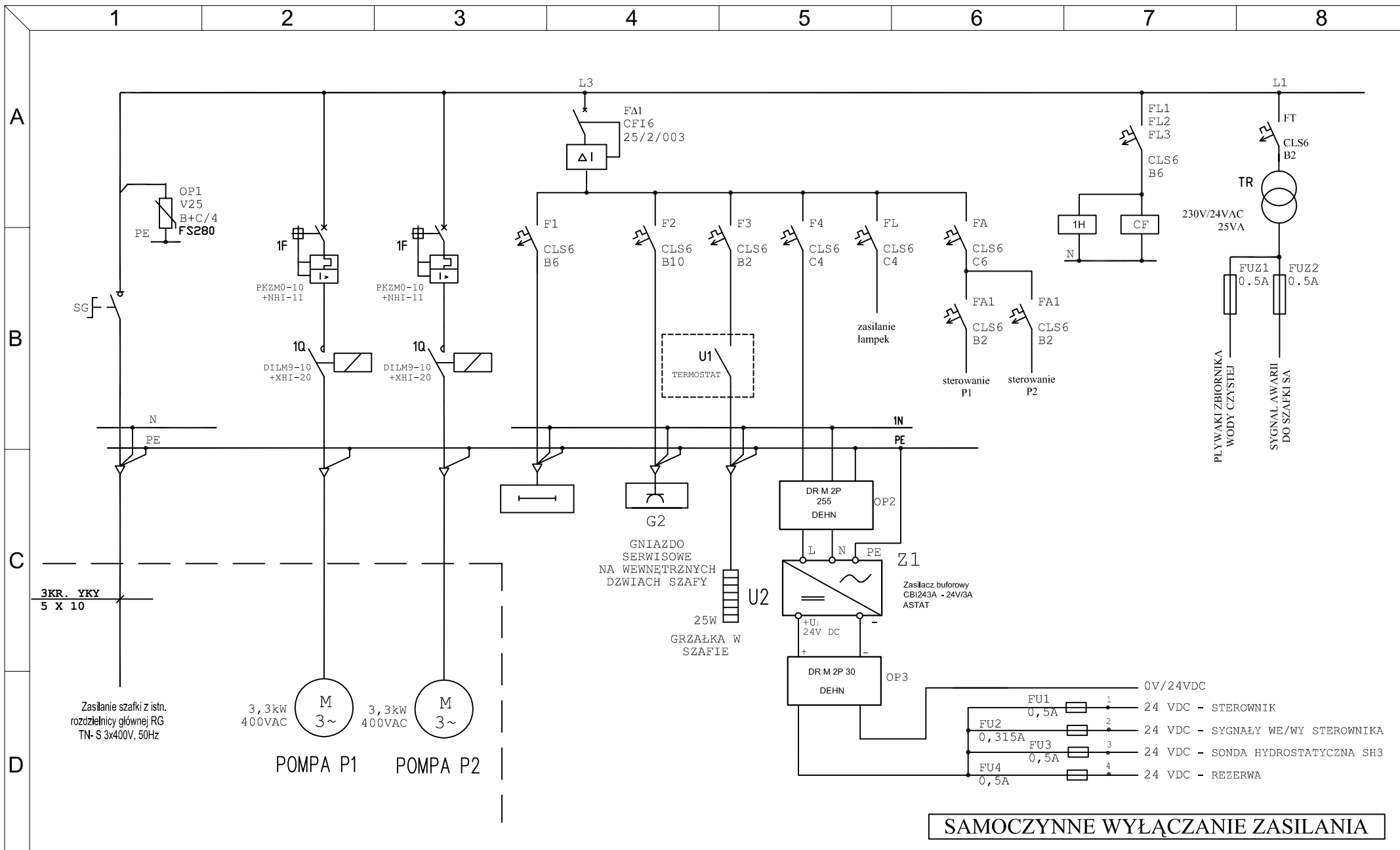
Inwestor :
Urząd Gminy
i Miasta Błaszki
Pl. Niepodległości 13
98-235 Błaszki

PROJEKTOWAŁ: mgr inż. T. Borowik
Nr 6/83/WBPP
OPRACOWAŁ: inż. P. Kaczan
SPRAWDZIŁ:

OBIEKT:
OCZYSZCZALNIA
ŚCIEKÓW
BŁASZKI

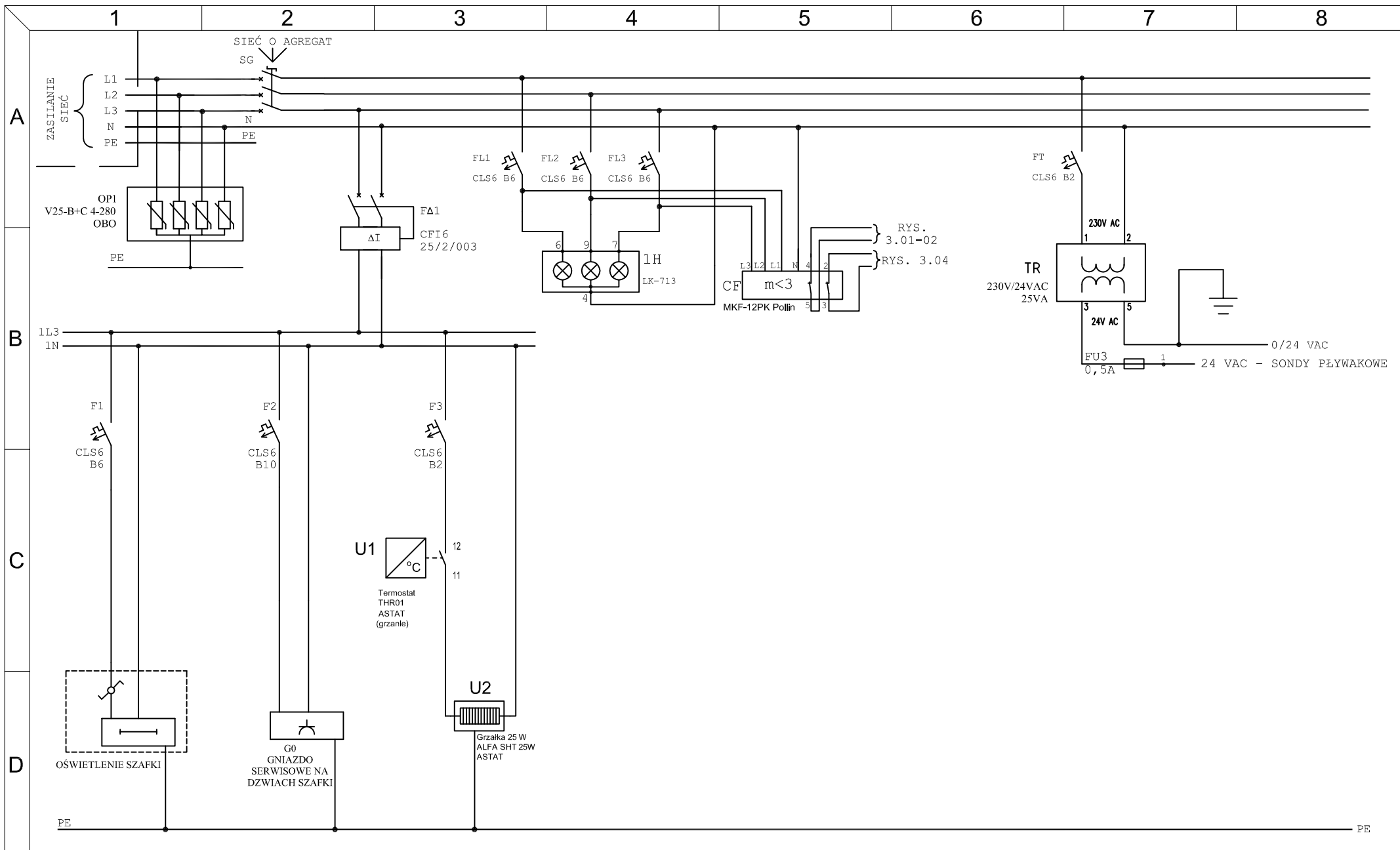
NAZWA RYSUNKU:
ROZDZIELNIA TECHNOLOGICZNA 170RE1
Konfiguracja sterownika

NR RYSUNKU:
E-3.25
DATA:
06.2013



SAMOCZYNNE WYŁĄCZANIE ZASILANIA

GM COMPLEX WROCLAW	Inwestor : Urząd Gminy i Miasta Błaszki Pl. Niepodległości 13 98-235 Błaszki	PROJEKTOWAŁ: mgr inż. T. Borowik Nr 6/83/WBPP	OBIEKT: OCZYSZCZALNIA ŚCIEKÓW BŁASZKI	NAZWA RYSUNKU: ROZDZIELNIA TECHNOLOGICZNA RPS Schemat jednobiegunowy	NR RYSUNKU: E-4.01
		OPRACOWAŁ: inż. P. Kaczan			DATA: 06.2013
		SPRAWDZIŁ:			



GM COMPLEX
WROCLAW

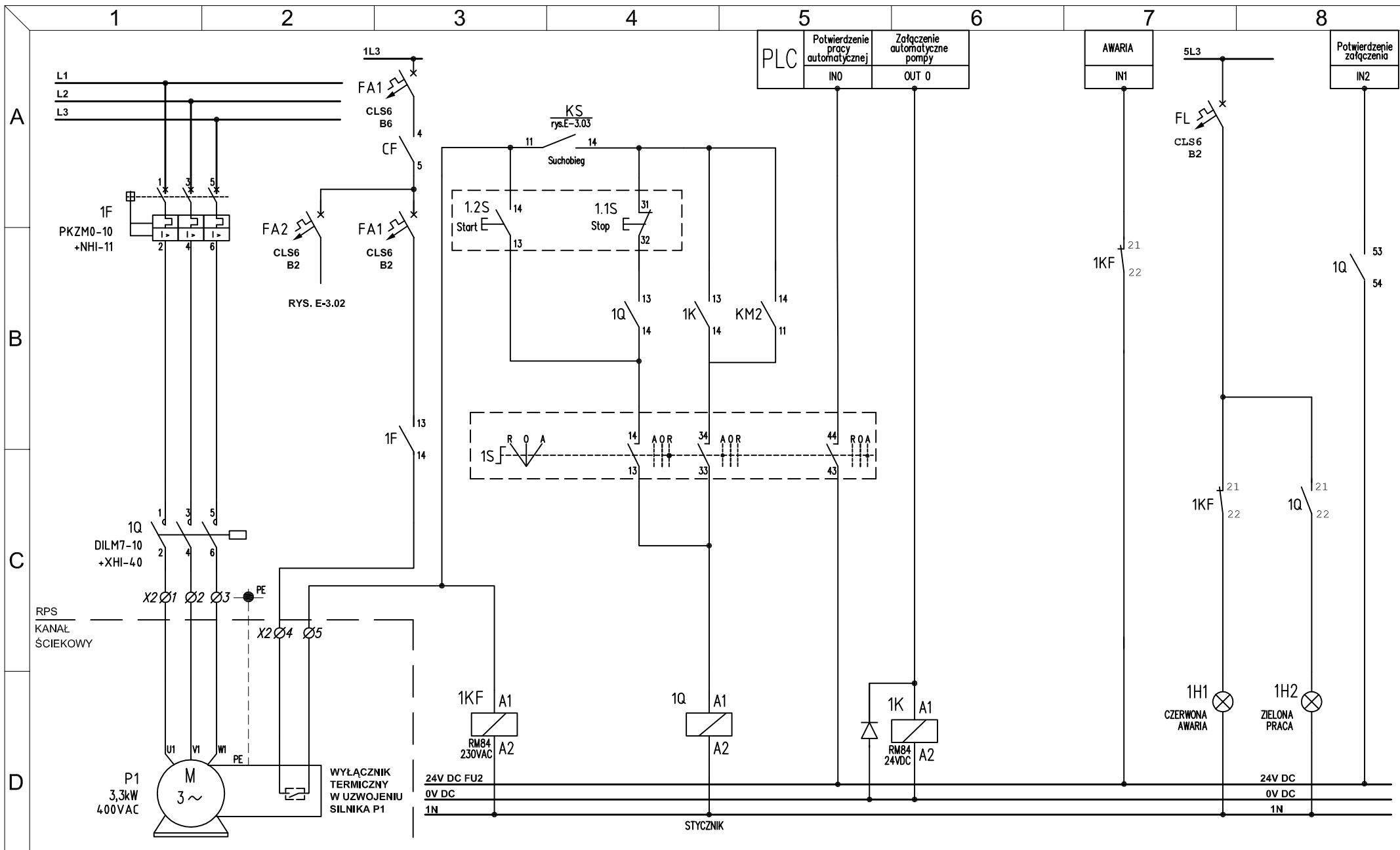
Inwestor :
Urząd Gminy
i Miasta Błaszki
Pl. Niepodległości 13
98-235 Błaszki

PROJEKTOWAŁ: mgr inż. T. Borowik
Nr 6/83/WBPP
OPRACOWAŁ: inż. P. Kaczan
SPRAWDZIŁ:

OBIEKT:
OCZYSZCZALNIA
ŚCIEKÓW
BŁASZKI

NAZWA RYSUNKU:
ROZDZIELNIA TECHNOLOGICZNA RPS
Zasilanie wyposażenia szafki

NR RYSUNKU:
E-4.02
DATA:
06.2013



GM COMPLEX
WROCLAW

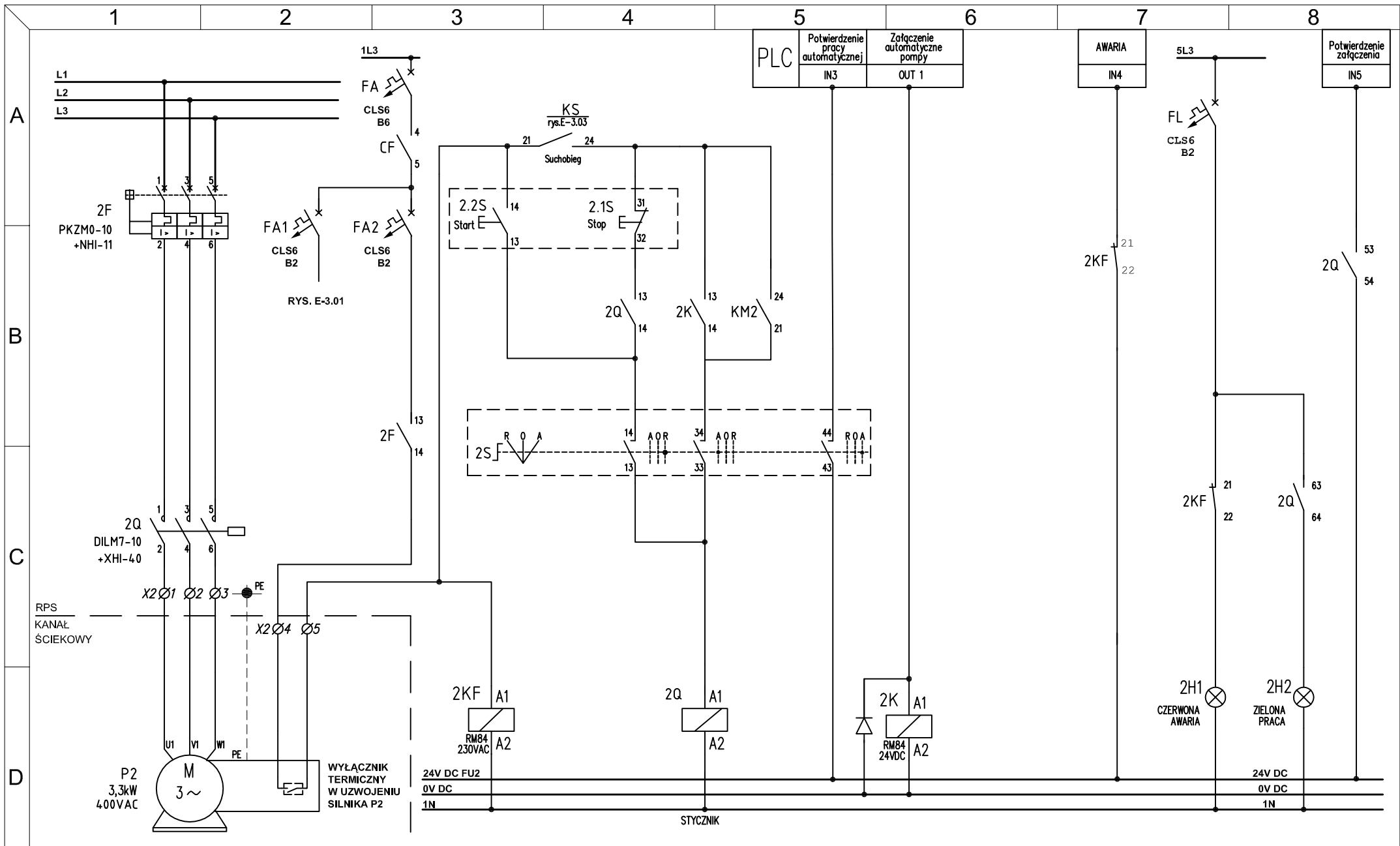
Inwestor :
Urząd Gminy
i Miasta Błaszki
Pl. Niepodległości 13
98-235 Błaszki

PROJEKTOWAŁ: mgr inż. T. Borowik
Nr 6/83/WBPP
OPRACOWAŁ: inż. P. Kaczan
SPRAWDZIŁ:

OBIEKT:
OCZYSZCZALNIA
ŚCIEKÓW
BŁASZKI

NAZWA RYSUNKU:
ROZDZIELNIA TECHNOLOGICZNA RPS
Pompa P1 – schemat ideowy zasilania i sterowania

NR RYSUNKU:
E-4.03
DATA:
06.2013



GM COMPLEX
WROCLAW

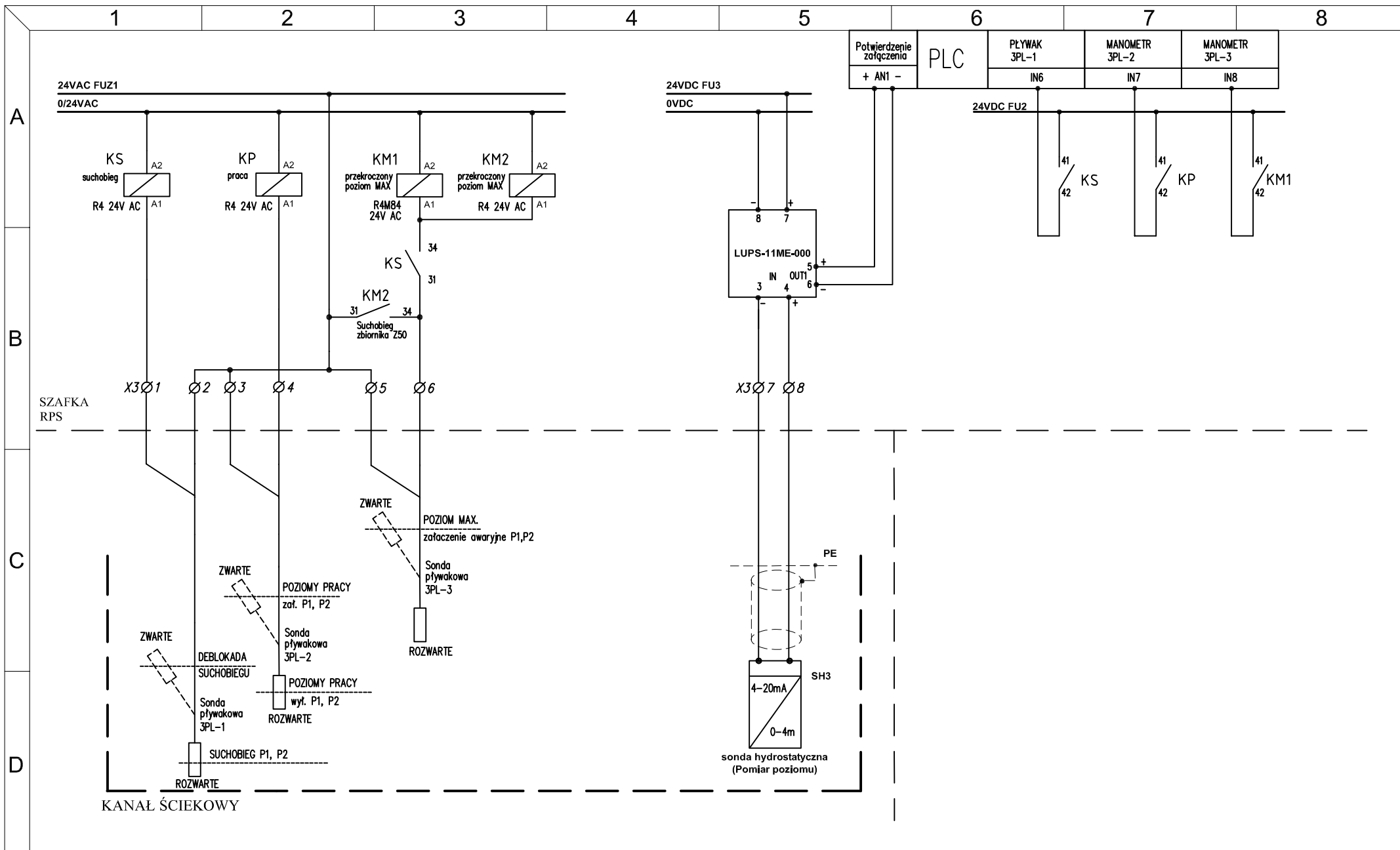
Inwestor :
Urząd Gminy
i Miasta Błaszki
Pl. Niepodległości 13
98-235 Błaszki

PROJEKTOWAŁ: mgr inż. T. Borowik
Nr 6/83/WBPP
OPRACOWAŁ: inż. P. Kaczan
SPRAWDZIŁ:

OBIEKT:
OCZYSZCZALNIA
SCIEKÓW
BŁASZKI

NAZWA RYSUNKU:
ROZDZIELNIA TECHNOLOGICZNA RPS
Pompa P2 – schemat ideowy zasilania i sterowania

NR RYSUNKU:
E-4.04
DATA:
06.2013



GM COMPLEX
WROCLAW

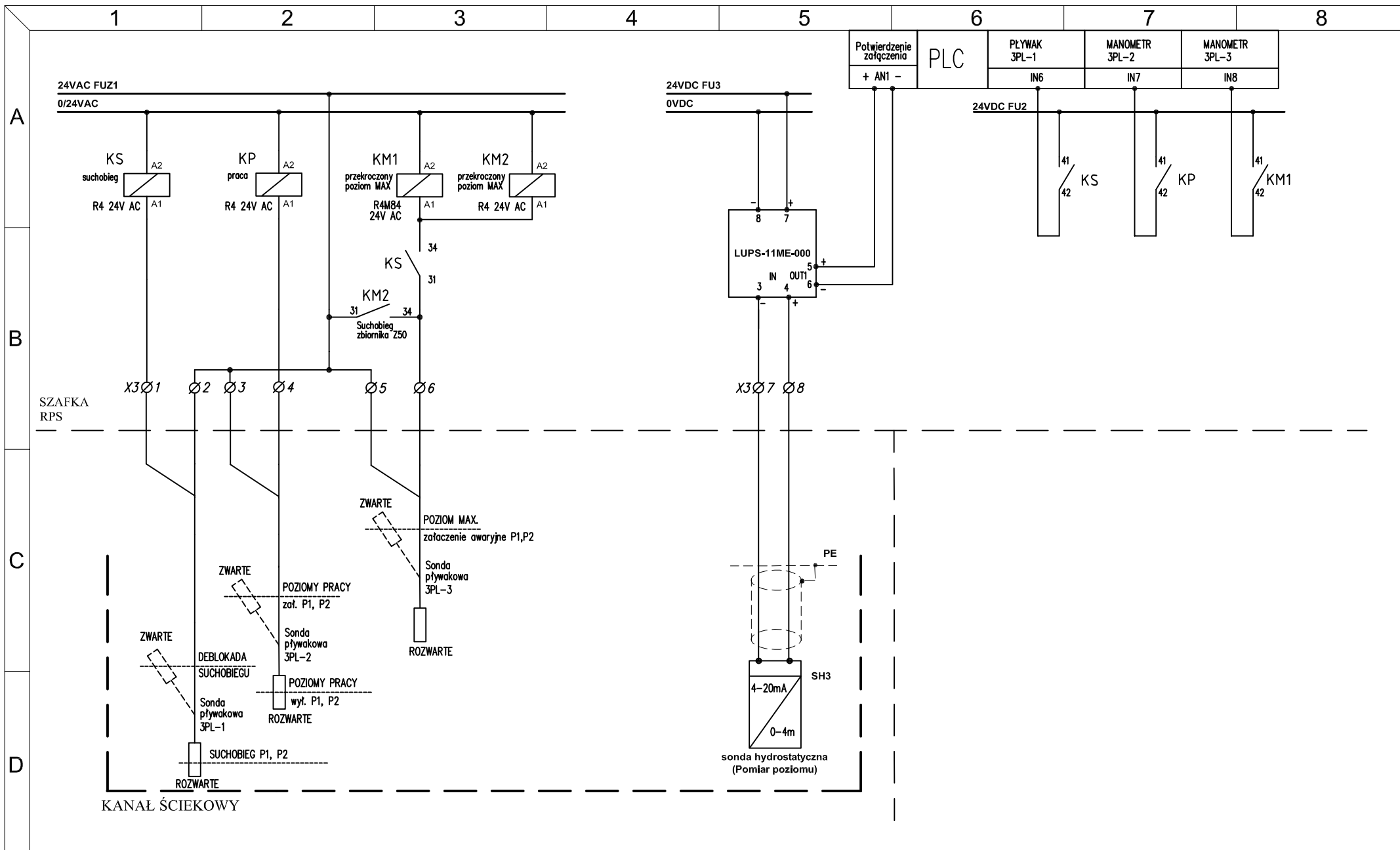
Inwestor :
Urząd Gminy
i Miasta Błaszki
Pl. Niepodległości 13
98-235 Błaszki

PROJEKTOWAŁ: mgr inż. T. Borowik
Nr 6/83/WBPP
OPRACOWAŁ: inż. P. Kaczan
SPRAWDZIŁ:

OBIEKT:
OCZYSZCZALNIA
ŚCIEKÓW
BŁASZKI

NAZWA RYSUNKU:
ROZDZIELNIA TECHNOLOGICZNA RPS
Pomiar poziomu ścieków.

NR RYSUNKU:
E-4.05
DATA:
06.2013



**GM COMPLEX
WROCLAW**

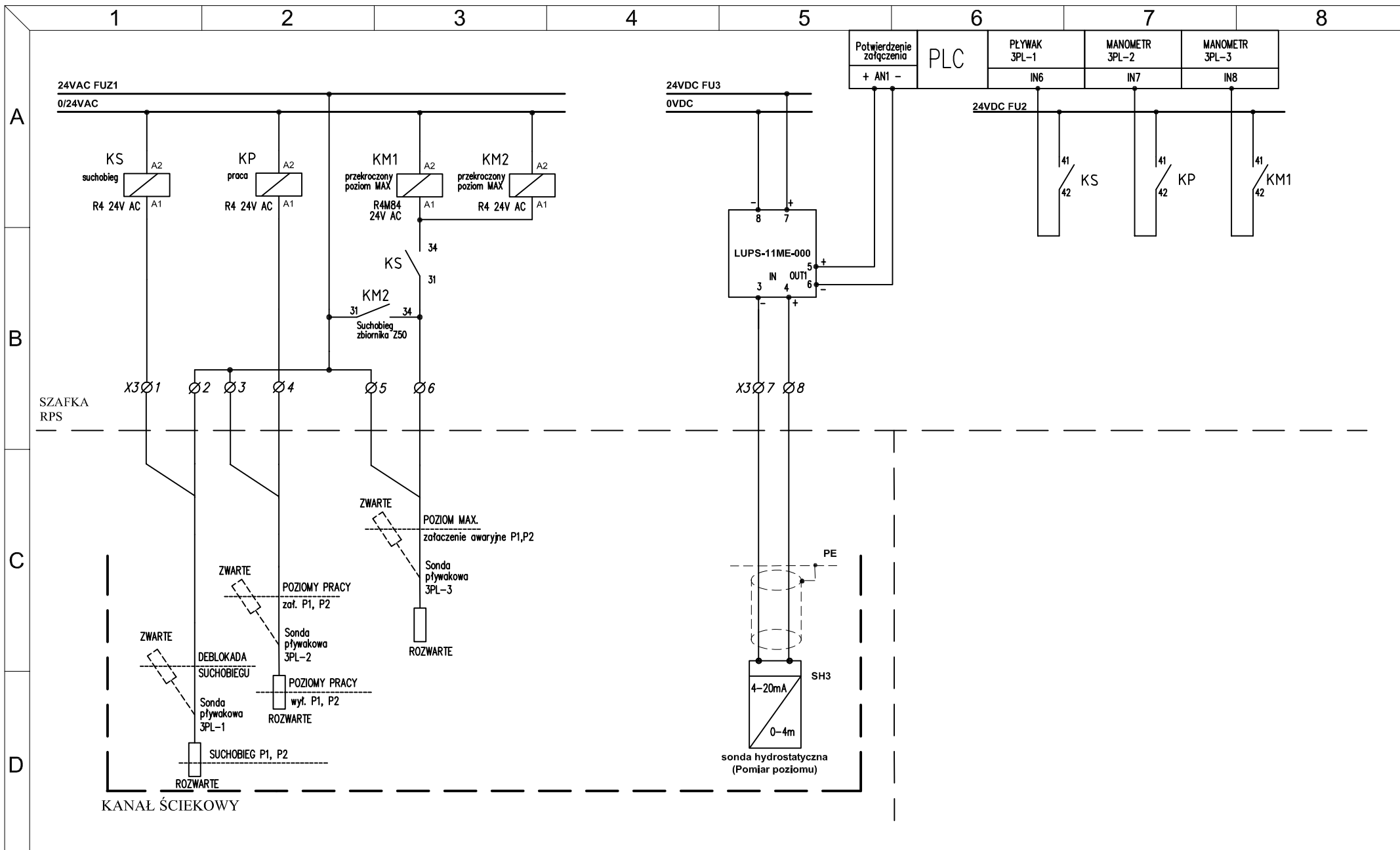
Inwestor :
Urząd Gminy
i Miasta Błaszki
Pl. Niepodległości 13
98-235 Błaszki

PROJEKTOWAŁ: mgr inż. T. Borowik
Nr 6/83/WBPP
OPRACOWAŁ: inż. P. Kaczan
SPRAWDZIŁ:

OBIEKT:
OCZYSZCZALNIA
ŚCIEKÓW
BŁASZKI

NAZWA RYSUNKU:
ROZDZIELNIA TECHNOLOGICZNA RPS
Pomiar poziomu ścieków.

NR RYSUNKU:
E-4.05
DATA:
06.2013



**GM COMPLEX
WROCLAW**

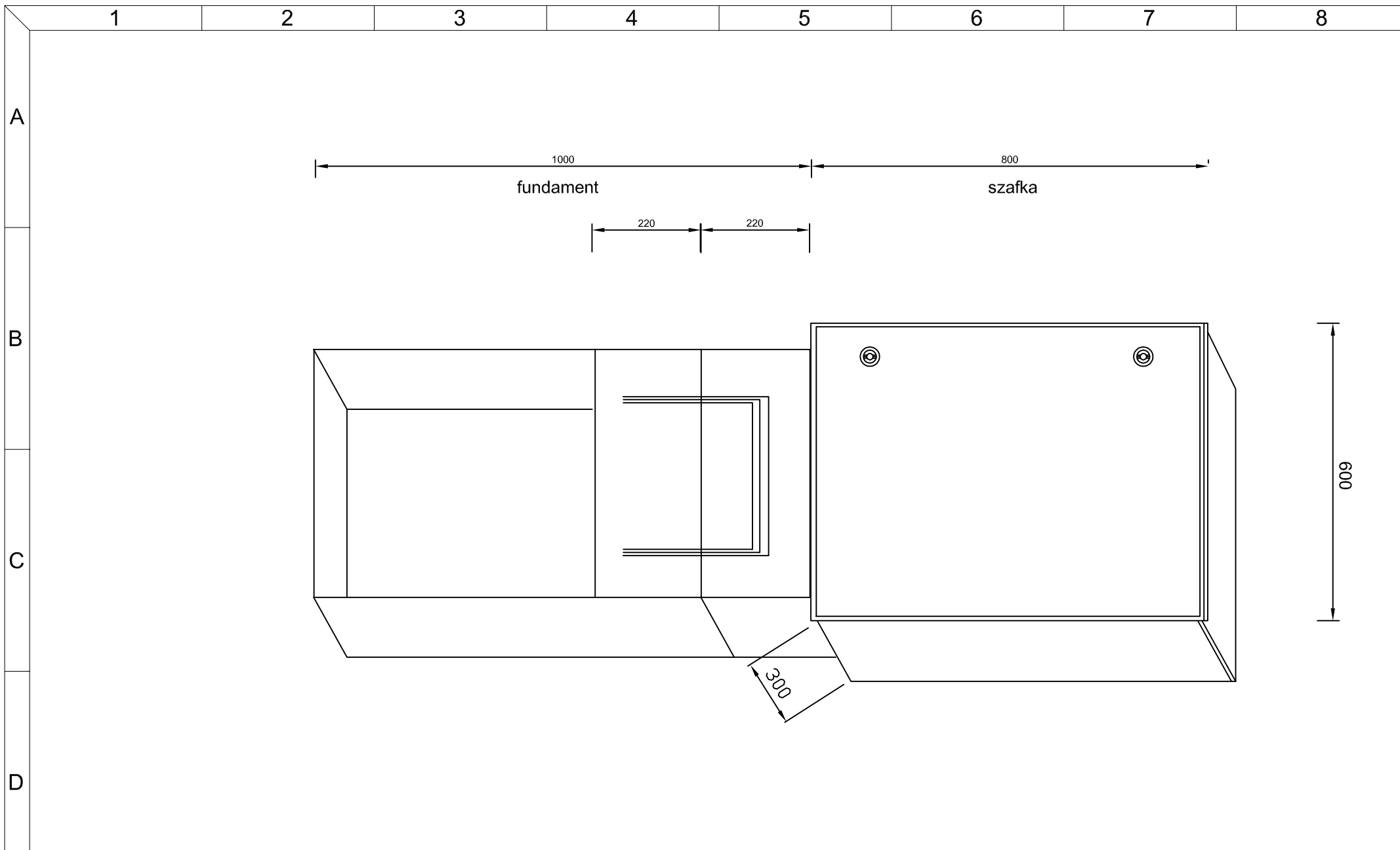
Inwestor :
Urząd Gminy
i Miasta Błaszki
Pl. Niepodległości 13
98-235 Błaszki

PROJEKTOWAŁ: mgr inż. T. Borowik
Nr 6/83/WBPP
OPRACOWAŁ: inż. P. Kaczan
SPRAWDZIŁ:

OBIEKT:
OCZYSZCZALNIA
ŚCIEKÓW
BŁASZKI

NAZWA RYSUNKU:
ROZDZIELNIA TECHNOLOGICZNA RPS
Pomiar poziomu ścieków.

NR RYSUNKU:
E-4.05
DATA:
06.2013



GM COMPEX
WROCLAW

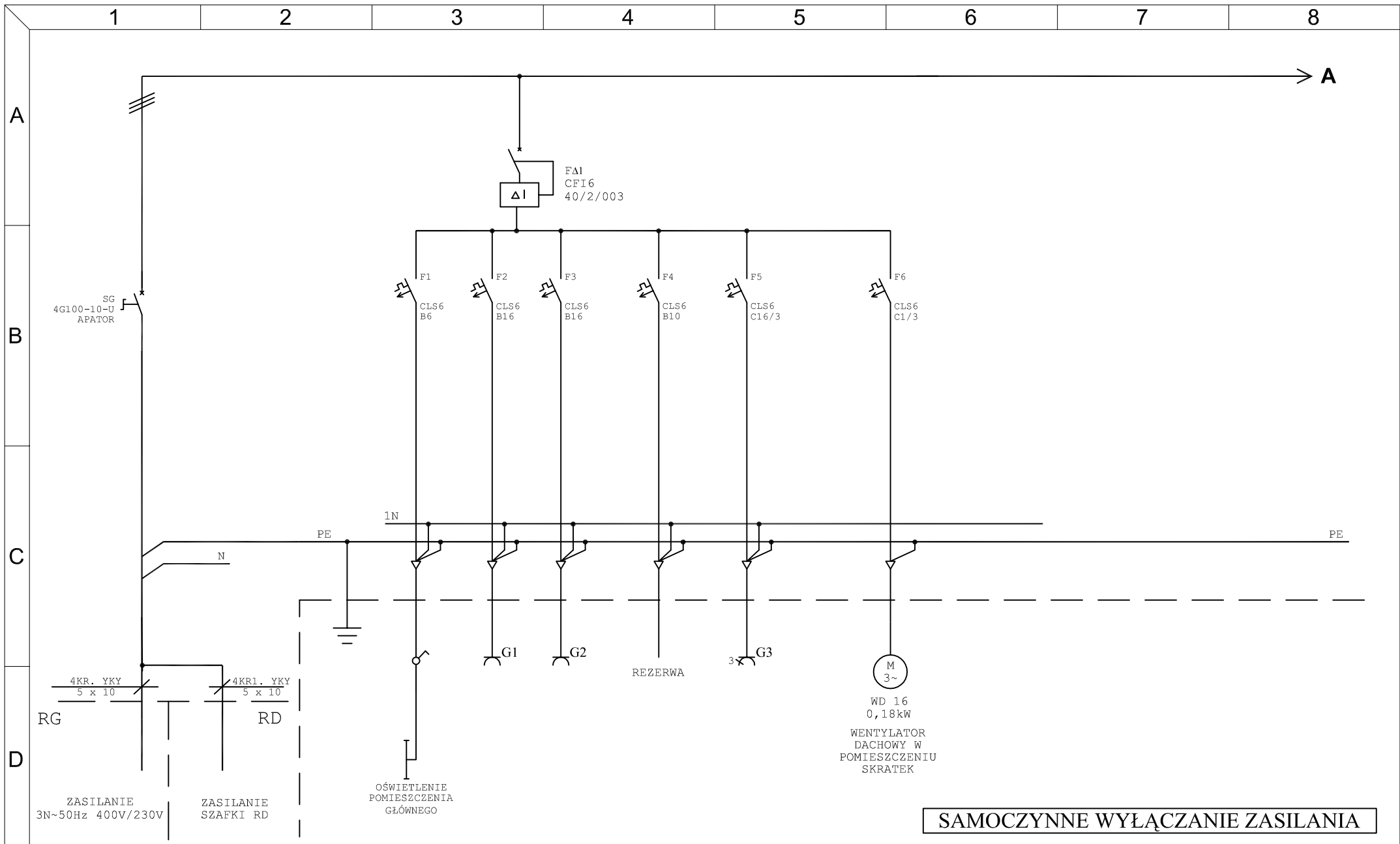
Inwestor :
Urząd Gminy
i Miasta Błaszki
Pl. Niepodległości 13
98-235 Błaszki

PROJEKTOWAŁ: mgr inż. T. Borowik
Nr 6/83/WBPP
OPRACOWAŁ: inż. P. Kaczan
SPRAWDZIŁ:

OBIEKT:
OCZYSZCZALNIA
ŚCIEKÓW
BŁASZKI

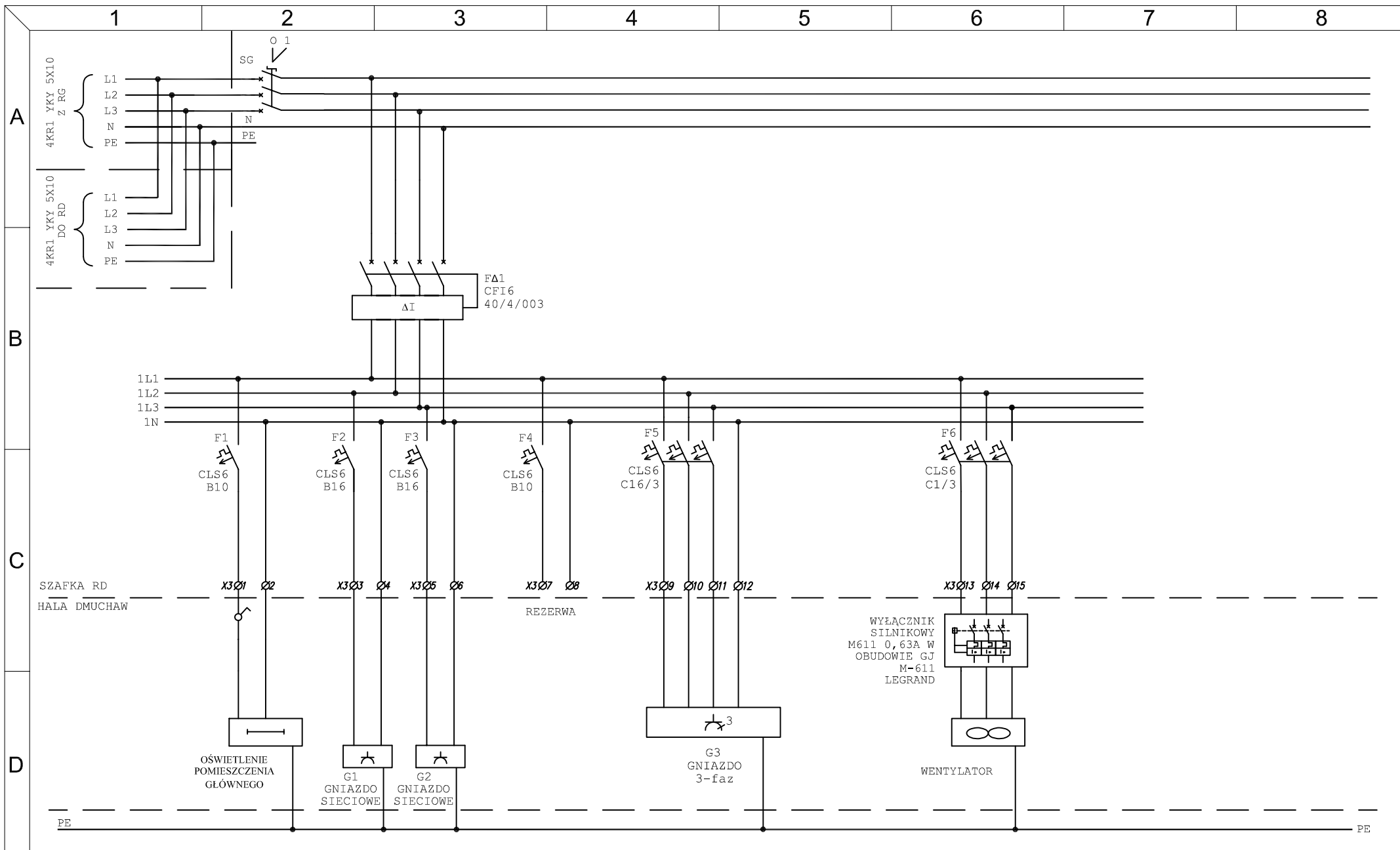
NAZWA RYSUNKU:
ROZDZIELNIA TECHNOLOGICZNA RPS
Widok szafki RPS z fundamentem

NR RYSUNKU:
E-4.08
DATA:
06.2013



SAMOCZYNNE WYŁĄCZANIE ZASILANIA

GM COMPLEX WROCLAW	Inwestor : Urząd Gminy i Miasta Błaszki Pl. Niepodległości 13 98-235 Błaszki	PROJEKTOWAŁ:	mgr inż. T. Borowik Nr 6/83/WBPP	OBIEKT: OCZYSZCZALNIA ŚCIEKÓW BŁASZKI	NAZWA RYSUNKU: PUSZKA POŚREDNIA RS Schemat jednobiegunowy	NR RYSUNKU:	E-5.01
		OPRACOWAŁ:	inż. P. Kaczan			DATA:	06.2013
		SPRAWDZIŁ:					



GM COMPLEX WROCLAW	Inwestor : Urząd Gminy i Miasta Błaszki Pl. Niepodległości 13 98-235 Błaszki	PROJEKTOWAŁ: mgr inż. T. Borowik Nr 6/83/WBPP	OBIEKT: OCZYSZCZALNIA ŚCIEKÓW BŁASZKI	NAZWA RYSUNKU: PUSZKA POŚREDNIA RS Zasilanie gniazd sieciowych i urządzeń	NR RYSUNKU: E-5.02
		OPRACOWAŁ: inż. P. Kaczan			DATA: 06.2013
		SPRAWDZIŁ:			

1

2

3

4

5

6

7

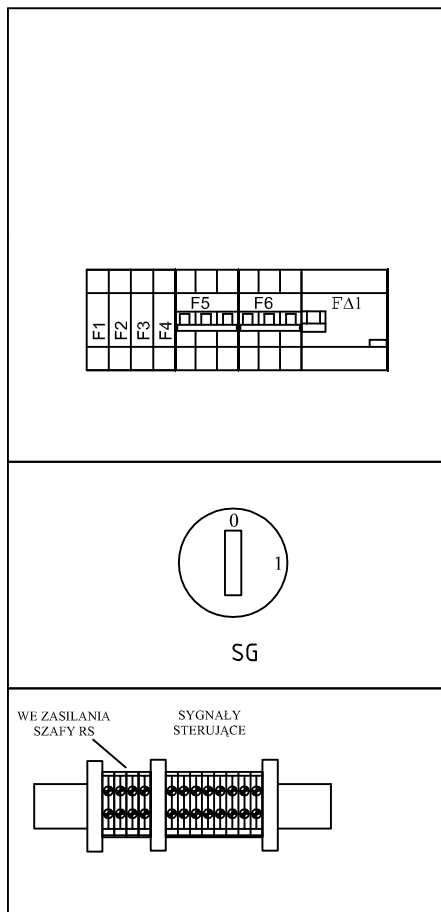
8

A

B

C

D



SKRZYNKI ROZDZIELCZE
 HENSEL IP65
 2xMi 80101
 150x300x170mm
 i
 Mi 80200
 300x300x170

GM COMPLEX
 WROCLAW

Inwestor :
 Urząd Gminy
 i Miasta Błaszki
 Pl. Niepodległości 13
 98-235 Błaszki

PROJEKTOWAŁ: mgr inż. T. Borowik
 Nr 6/83/WBPP

OPRACOWAŁ: inż. P. Kaczan

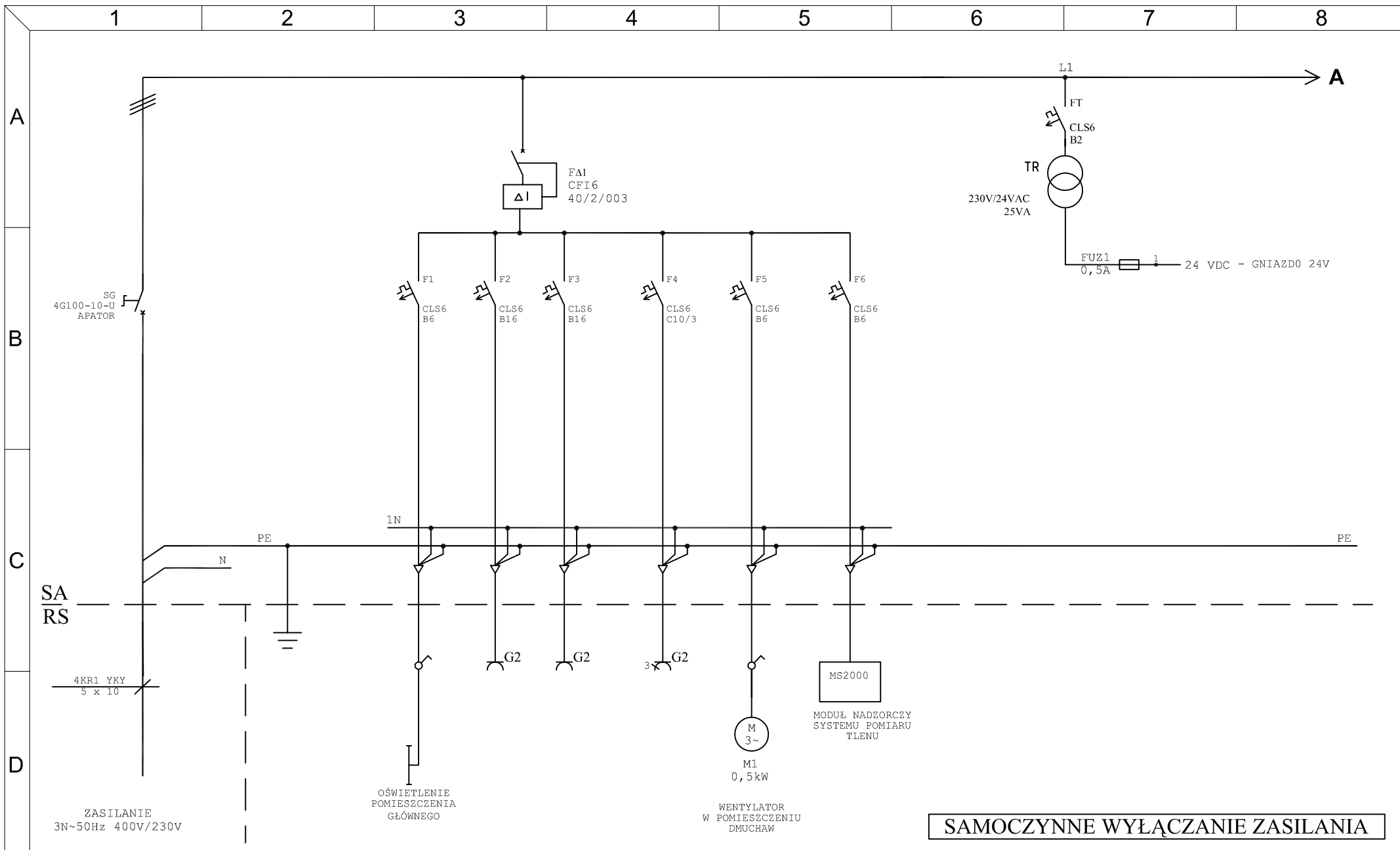
SPRAWDZIŁ:

OBIEKT:
 OCZYSZCZALNIA
 ŚCIEKÓW
 BŁASZKI

NAZWA RYSUNKU:
 PUSZKA POŚREDNIA RS
 Rozmieszczenie elementów

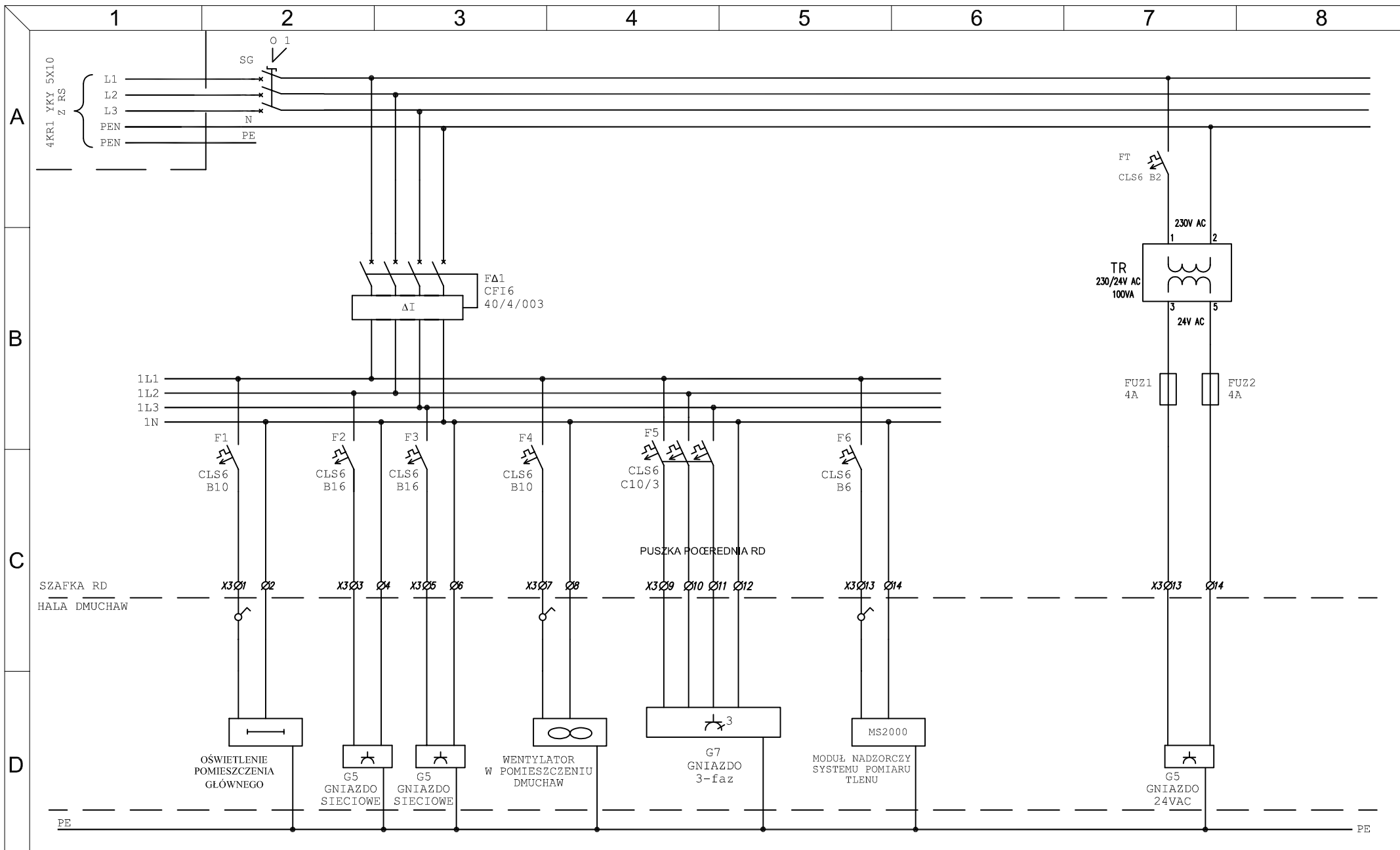
NR RYSUNKU:
 E-5.03

DATA:
 06.2013



SAMOCZYNNE WYŁĄCZANIE ZASILANIA

GM COMPLEX WROCLAW	Inwestor : Urząd Gminy i Miasta Błaszki Pl. Niepodległości 13 98-235 Błaszki	PROJEKTOWAŁ: mgr inż. T. Borowik Nr 6/83/WBPP	OBIEKT: OCZYSZCZALNIA ŚCIEKÓW BŁASZKI	NAZWA RYSUNKU: PUSZKA POŚREDNIA RD Schemat jednobiegunowy	NR RYSUNKU: E-6.01
		OPRACOWAŁ: inż. P. Kaczan			DATA: 06.2013
		SPRAWDZIŁ:			



**GM COMPLEX
WROCLAW**

Inwestor :
Urząd Gminy
i Miasta Błaszki
Pl. Niepodległości 13
98-235 Błaszki

PROJEKTOWAŁ: mgr inż. T. Borowik
Nr 6/83/WBPP
OPRACOWAŁ: inż. P. Kaczan
SPRAWDZIŁ:

OBIEKT:
OCZYSZCZALNIA
ŚCIEKÓW
BŁASZKI

NAZWA RYSUNKU:
PUSZKA POŚREDNIA RD
Zasilanie gniazd sieciowych i urządzeń

NR RYSUNKU:
E-6.02
DATA:
06.2013

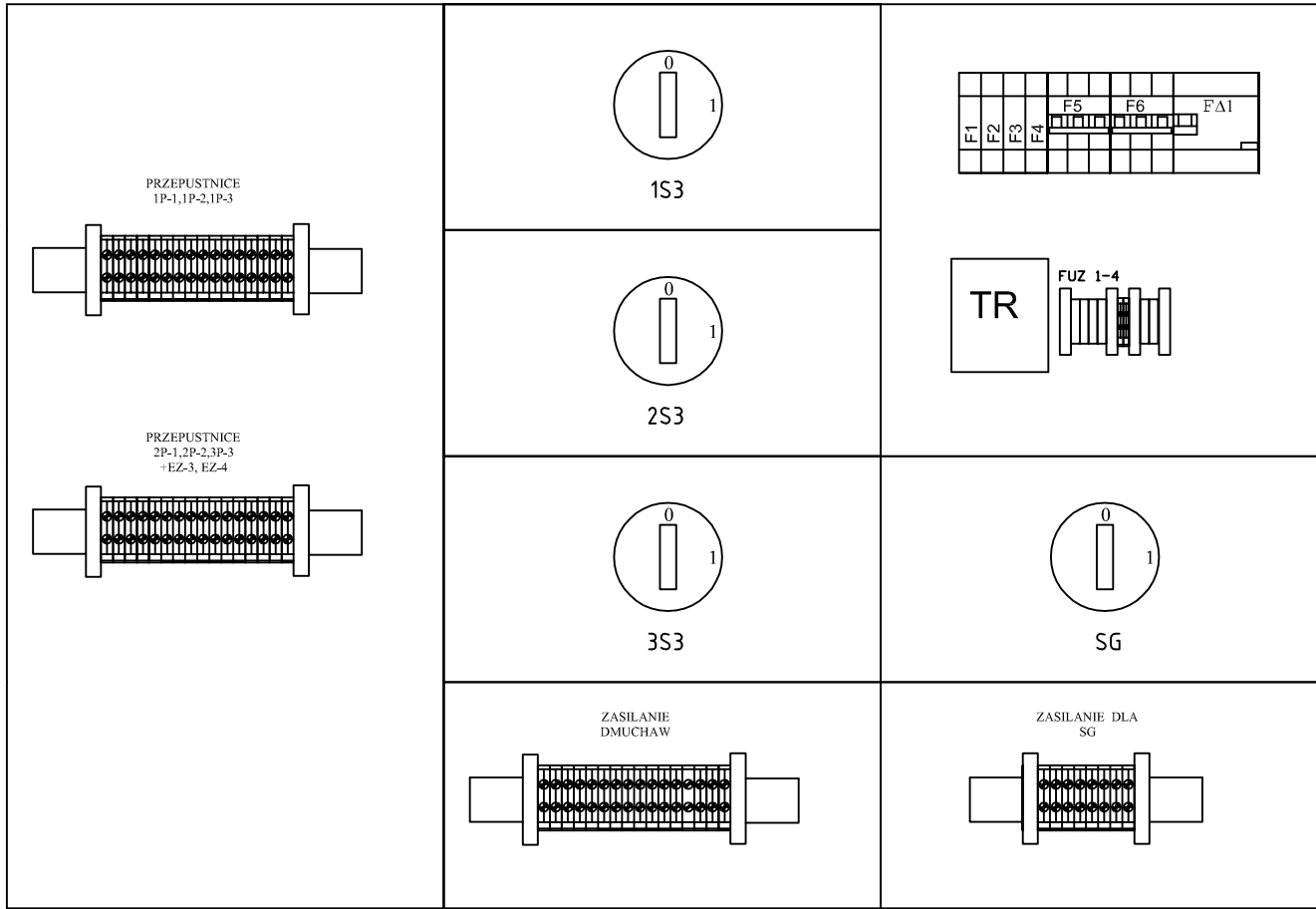
1 2 3 4 5 6 7 8

A

B

C

D



SKRZYŃKI ROZDZIELCZE

HENSEL IP65

wymiary:

6xMi 80101

150x300x170mm;

Mi 80200

300x300x170mm;

Mi 80401

600x300x170mm.

GM COMPLEX
WROCLAW

Inwestor :
Urząd Gminy
i Miasta Błazki
Pl. Niepodległości 13
98-235 Błazki

PROJEKTOWAŁ: mgr inż. T. Borowik
Nr 6/83/WBPP

OPRACOWAŁ: inż. P. Kaczan

SPRAWDZIŁ:

OBIEKT:
OCZYSZCZALNIA
ŚCIEKÓW
BŁAZKI

NAZWA RYSUNKU:
PUZKA POŚREDNIA RD
Rozmieszczenie elementów

NR RYSUNKU:
E-6.03

DATA:
06.2013

1

2

3

4

5

6

7

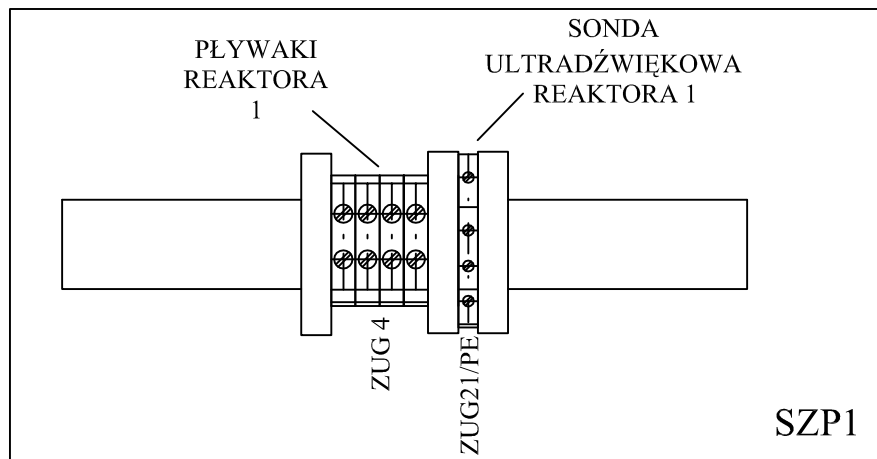
8

A

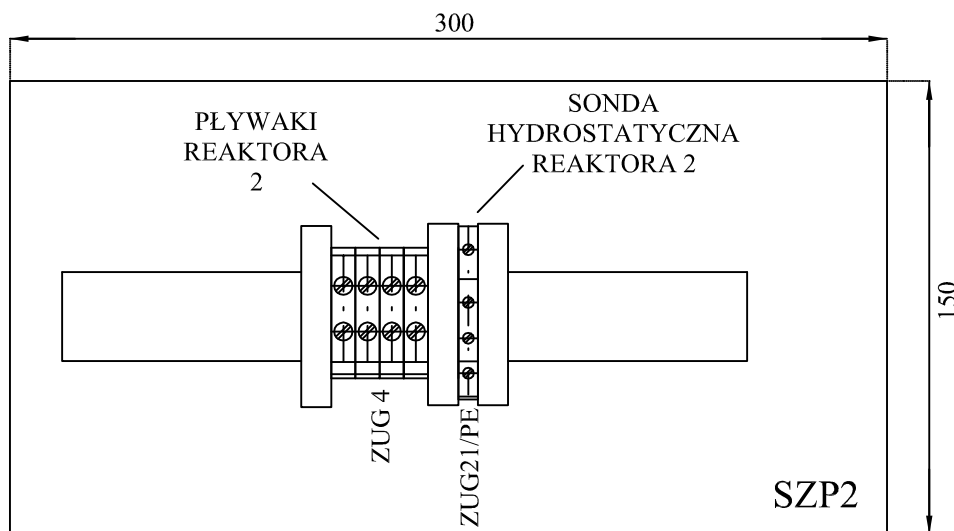
B

C

D



SKRZYNKI ROZDZIELCZE
 HENSEL IP65
 2x Mi 80101
 150x300x170mm



GM COMPLEX
 WROCLAW

Inwestor :
 Urząd Gminy
 i Miasta Błaszki
 Pl. Niepodległości 13
 98-235 Błaszki

PROJEKTOWAŁ: mgr inż. T. Borowik
 Nr 6/83/WBPP

OPRACOWAŁ: inż. P. Kaczan

SPRAWDZIŁ:

OBIEKT:

OCZYSZCZALNIA
 ŚCIEKÓW
 BŁASZKI

NAZWA RYSUNKU:

PUSZKA POŚREDNIA SZP1
 Rozmieszczenie elementów

NR RYSUNKU:

E-7.01

DATA:

06.2013

1

2

3

4

5

6

7

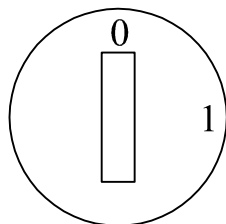
8

A

B

C

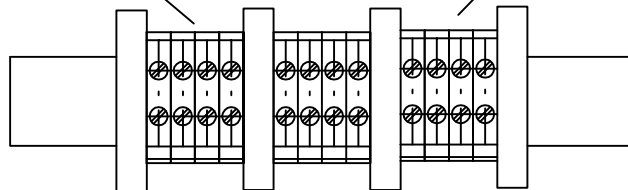
D



SKRZYNKI ROZDZIELCZE
 HENSEL IP65
 2xMi 80101
 150x300x170mm

WE ZASILANIA
 POMPY PIX Z SA

WY ZASILANIA
 POMPY PIX



GM COMPLEX
 WROCLAW

Inwestor :
 Urząd Gminy
 i Miasta Błaszki
 Pl. Niepodległości 13
 98-235 Błaszki

PROJEKTOWAŁ: mgr inż. T. Borowik
 Nr 6/83/WBPP

OPRACOWAŁ: inż. P. Kaczan

SPRAWDZIŁ:

OBIEKT:
 OCZYSZCZALNIA
 ŚCIEKÓW
 BŁASZKI

NAZWA RYSUNKU:
 PUSZKA POŚREDNIA RPI
 Rozmieszczenie elementów

NR RYSUNKU:
 E-8.01

DATA:
 06.2013

1

2

3

4

5

6

7

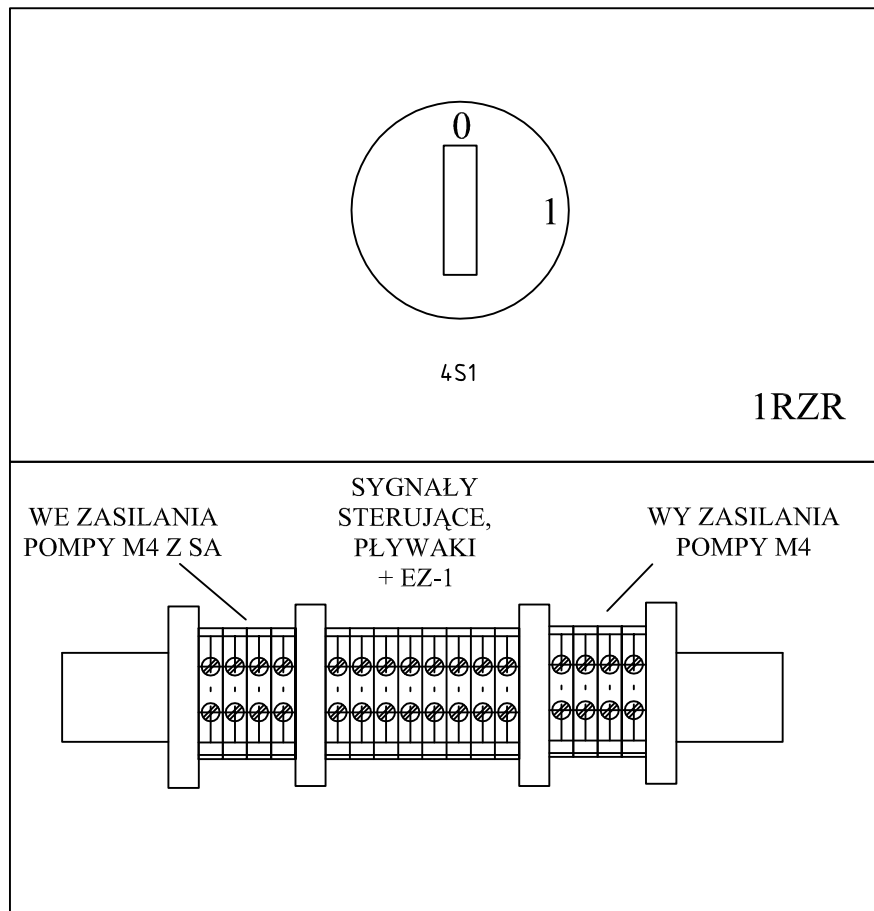
8

A

B

C

D



SKRZYNKI ROZDZIELCZE
 HENSEL IP65
 2xMi 80101
 150x300x170mm

GM COMPLEX
 WROCLAW

Inwestor :
 Urząd Gminy
 i Miasta Błaszki
 Pl. Niepodległości 13
 98-235 Błaszki

PROJEKTOWAŁ: mgr inż. T. Borowik
 Nr 6/83/WBPP

OPRACOWAŁ: inż. P. Kaczan

SPRAWDZIŁ:

OBIEKT:
 OCZYSZCZALNIA
 ŚCIEKÓW
 BŁASZKI

NAZWA RYSUNKU:

PUSZKA POŚREDNIA 1RZR
 Rozmieszczenie elementów w szafce 1RZR

NR RYSUNKU:

E-9.01

DATA:

06.2013

1

2

3

4

5

6

7

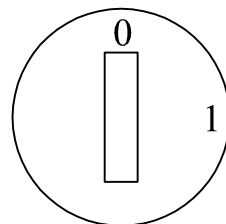
8

A

B

C

D



6S1

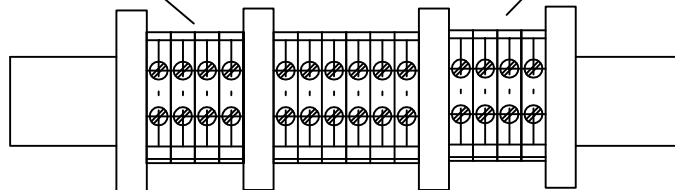
2RZR

SKRZYNKI ROZDZIELCZE
 HENSEL IP65
 2xMi 80101
 150x300x170mm

WE ZASILANIA
 POMPY M6 Z SA

SYGNAŁY
 STERUJĄCE,
 PŁYWAKI

WY ZASILANIA
 POMPY M6



GM COMPLEX
 WROCLAW

Inwestor :
 Urząd Gminy
 i Miasta Błaszki
 Pl. Niepodległości 13
 98-235 Błaszki

PROJEKTOWAŁ: mgr inż. T. Borowik
 Nr 6/83/WBPP

OPRACOWAŁ: inż. P. Kaczan

SPRAWDZIŁ:

OBIEKT:

OCZYSZCZALNIA
 ŚCIEKÓW
 BŁASZKI

NAZWA RYSUNKU:

PUSZKA POŚREDNIA 2RZR
 Rozmieszczenie elementów w szafce 2RZR

NR RYSUNKU:

E-9.02

DATA:

06.2013

1

2

3

4

5

6

7

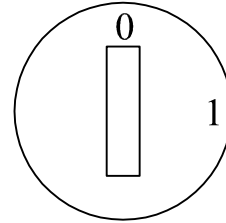
8

A

B

C

D



5S1

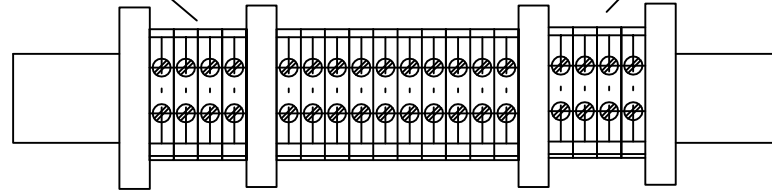
3RZR

SKRZYNKI ROZDZIELCZE
 HENSEL IP65
 2xMi 80101
 150x300x170mm

WE ZASILANIA
 POMPY M5 Z SA

SYGNAŁY
 STERUJĄCE,
 PŁYWAKI

WY ZASILANIA
 POMPY M5



GM COMPLEX
 WROCLAW

Inwestor :
 Urząd Gminy
 i Miasta Błaszki
 Pl. Niepodległości 13
 98-235 Błaszki

PROJEKTOWAŁ: mgr inż. T. Borowik
 Nr 6/83/WBPP

OPRACOWAŁ: inż. P. Kaczan

SPRAWDZIŁ:

OBIEKT:

OCZYSZCZALNIA
 ŚCIEKÓW
 BŁASZKI

NAZWA RYSUNKU:

PUSZKA POŚREDNIA 3RZR
 Rozmieszczenie elementów w szafce 3RZR

NR RYSUNKU:

E-9.03

DATA:

06.2013

1

2

3

4

5

6

7

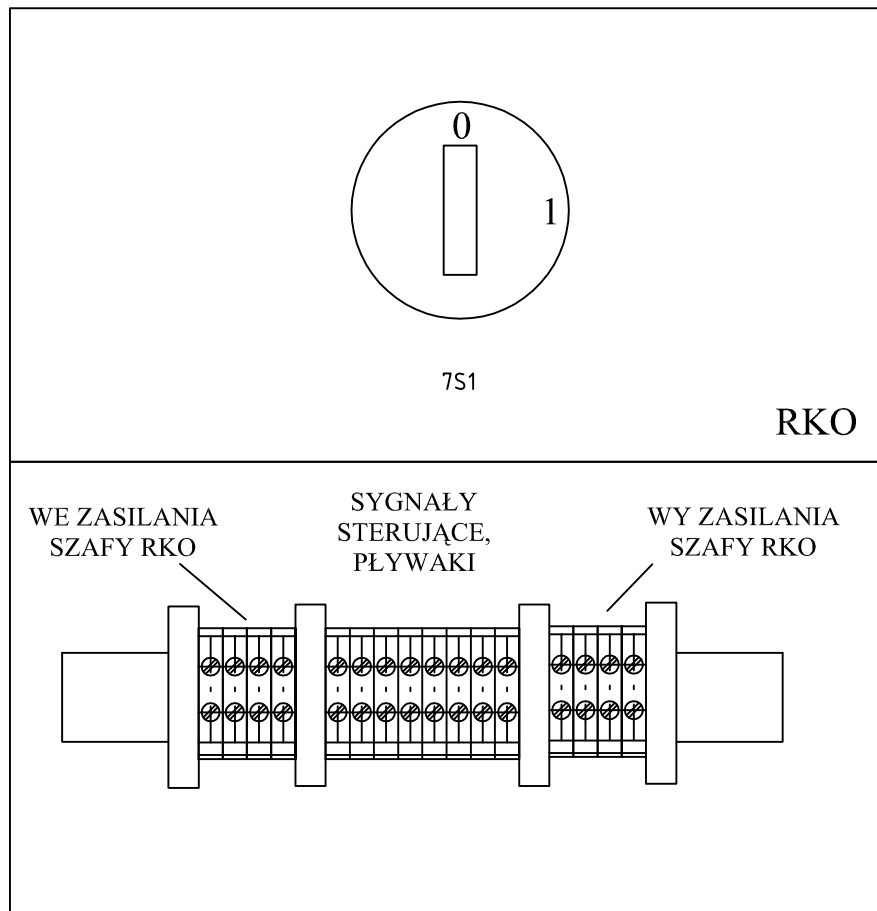
8

A

B

C

D



SKRZYNKI ROZDZIELCZE
 HENSEL IP65
 2xMi 80101
 150x300x170mm

GM COMPLEX
 WROCLAW

Inwestor :
 Urząd Gminy
 i Miasta Błaszki
 Pl. Niepodległości 13
 98-235 Błaszki

PROJEKTOWAŁ: mgr inż. T. Borowik
 Nr 6/83/WBPP

OPRACOWAŁ: inż. P. Kaczan

SPRAWDZIŁ:

OBIEKT:
 OCZYSZCZALNIA
 ŚCIEKÓW
 BŁASZKI

NAZWA RYSUNKU:
 PUSZKA POŚREDNIA RKO
 Rozmieszczenie elementów

NR RYSUNKU:
 E-10.01

DATA:
 06.2013

1

2

3

4

5

6

7

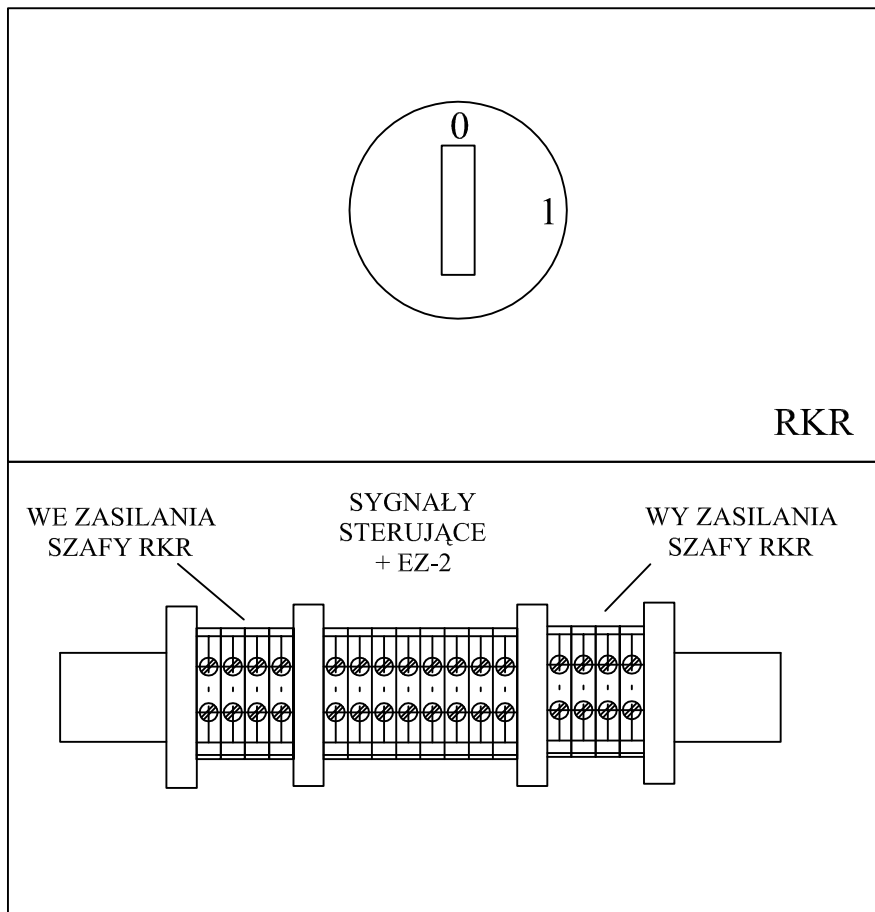
8

A

B

C

D



RKR

SKRZYNKI ROZDZIELCZE
 HENSEL IP65
 2xMi 80101
 150x300x170mm

GM COMPLEX
 WROCLAW

Inwestor :
 Urząd Gminy
 i Miasta Błaszki
 Pl. Niepodległości 13
 98-235 Błaszki

PROJEKTOWAŁ: mgr inż. T. Borowik
 Nr 6/83/WBPP

OPRACOWAŁ: inż. P. Kaczan

SPRAWDZIŁ:

OBIEKT:
 OCZYSZCZALNIA
 ŚCIEKÓW
 BŁASZKI

NAZWA RYSUNKU:
 PUSZKA POŚREDNIA RKR
 Rozmieszczenie elementów

NR RYSUNKU:
 E-11.01

DATA:
 06.2013